



OPERATING INSTRUCTIONS

BATTERY CHARGERS

BC-5000-6 BC-5000-12

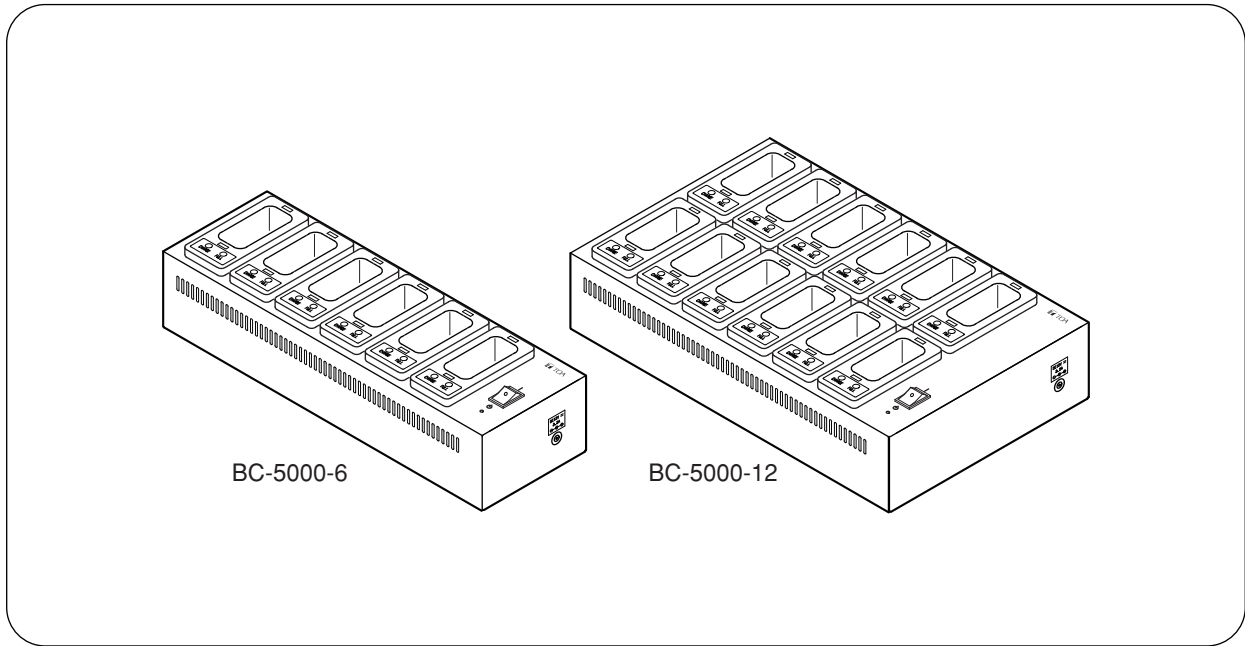


TABLE OF CONTENTS

1. SAFETY PRECAUTIONS	2	5. CHARGING	5
2. GENERAL DESCRIPTION	3	6. TROUBLESHOOTING	7
3. HANDLING PRECAUTIONS	3	7. SPECIFICATIONS	8
4. NOMENCLATURE AND FUNCTIONS	4	Accessories	8

Thank you for purchasing TOA's Battery Charger.
Please carefully follow the instructions in this manual to ensure long, trouble-free use of your equipment.

1. SAFETY PRECAUTIONS

- Before installation or use, be sure to carefully read all the instructions in this section for correct and safe operation.
- Be sure to follow all the precautionary instructions in this section, which contain important warnings and/or cautions regarding safety.
- After reading, keep this manual handy for future reference.



WARNING

Indicates a potentially hazardous situation which, if mishandled, could result in death or serious personal injury.



CAUTION

Indicates a potentially hazardous situation which, if mishandled, could result in moderate or minor personal injury, and/or property damage.



WARNING

When Installing the Charger

- Do not expose the charger to rain or an environment where it may be splashed by water or other liquids, as doing so may result in fire or electric shock.
- Use the charger only with the voltage specified on the charger. Using a voltage higher than that which is specified may result in fire or electric shock.
- Avoid installing or mounting the charger in unstable locations, such as on a rickety table or a slanted surface. Doing so may result in the charger falling down and causing personal injury and/or property damage.

When the Charger is in Use

- Should the following irregularity be found during use, immediately switch off the power, disconnect the AC adapter's power supply plug from the AC outlet and contact your nearest TOA dealer. Make no further attempt to operate the charger in this condition as this may cause fire or electric shock.
 - If you detect smoke or a strange smell coming from the charger
 - If water or any metallic object gets into the charger
 - If the charger falls, or the charger case breaks
 - If the AC adapter's power supply cord is damaged (exposure of the core, disconnection, etc.)
- To prevent a fire or electric shock, never open nor remove the charger case as there are high voltage components inside the charger. Refer all servicing to your nearest TOA dealer.
- Do not place cups, bowls, or other containers of liquid or metallic objects on top of the charger. If they accidentally spill into the charger, this may cause a fire or electric shock.

- Do not insert nor drop metallic objects or flammable materials inside the battery charger or its rechargeable unit receptacle, as this may result in fire or electric shock.

- Do not touch a power supply plug during thunder and lightning, as this may result in electric shock.
- Stop charging if the batteries are not fully charged within 3 hours. Failure to do so may cause the batteries to fire, explode, leak, or heat.



CAUTION

When Installing the Charger

- When moving the charger, be sure to remove AC adapter's power supply plug from the wall outlet. Moving the charger with the power supply cord connected to the outlet may cause damage to the power supply cord, resulting in fire or electric shock.
- Avoid installing the charger in humid or dusty locations, in locations exposed to the direct sunlight, near the heaters, or in locations generating sooty smoke or steam as doing otherwise may result in fire or electric shock.

When the Charger is in Use

- Switch off the power, and unplug the AC adapter's power supply plug from the AC outlet for safety purposes when cleaning or leaving the charger unused for 10 days or more. Doing otherwise may cause a fire or electric shock.
- Use the optional AD-5000-6 AC Adapter dedicated for the charger. Note that the use of other adapter may cause a fire.
- Avoid charging units installed with rechargeable batteries other than the dedicated WB-2000 battery. Charging any other than the specified battery could result in fire or personal injury due to battery rupture.

FCC Compliance

This device complies with Part 15 of the FCC Rules. Operation is subject to the following two conditions:

- (1) this device may not cause harmful interference, and
- (2) this device must accept any interference received, including interference that may cause undesired operation.

Any modifications made to this device that are not approved by TOA Corporation may void the authority granted the user by the FCC to operate this equipment.

Note: This equipment has been tested and found to comply with the limits for a Class A digital device, pursuant to part 15 of the FCC Rules. These limits are designed to provide reasonable protection against harmful interference when the equipment is operated in a commercial environment. This equipment generates, uses, and can radiate radio frequency energy and, if not installed and used in accordance with the instruction manual, may cause harmful interference to radio communications. Operation of this equipment in a residential area is likely to cause harmful interference in which case the user will be required correct the interference at his own expense.

2. GENERAL DESCRIPTION

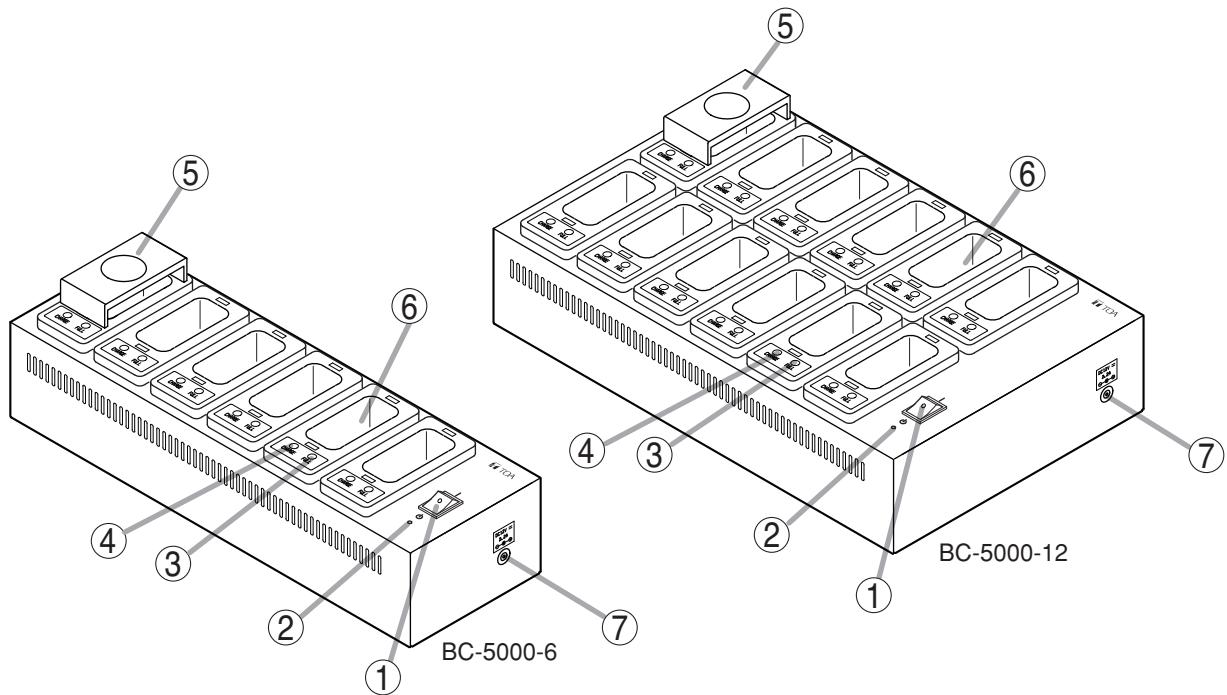
The TOA BC-5000-6 and BC-5000-12 are dedicated battery chargers for the WM-5225 and WM-5265 Wireless Microphones, WM-5325 Wireless Transmitter, and the WT-5100 Portable Receiver. Both chargers work with the optional AD-5000-6 AC Adapter.

The BC-5000-6 and BC-5000-12 employ a quick charging system for nickel-metal hydride (Ni-MH) batteries, allowing up to 6 or 12 units to be fully charged within 3 hours.

3. HANDLING PRECAUTIONS

- Use the chargers in locations where an ambient temperature ranges from 0 to 40 °C (32 to 104 °F).
- When cleaning the case, be sure to first switch off the power, then wipe with a dry cloth. Never use benzene, thinner, alcohol or chemically processed towels, as these may damage the charger's components and parts.
- Clean the charging terminals on a regular basis using a dry cotton swab. Dirty terminals can cause poor electrical contact and cause batteries to be charged incorrectly.

4. NOMENCLATURE AND FUNCTIONS



1. Power switch

To turn on the power, set this switch to the [●] position. To turn off the power, shift this switch back.

2. Power indicator

Lights when the power is switched on.

3. Full-charge indicator

Lights green once the battery is fully charged.

4. Charging indicator

Lights red continuously while charging is in progress.

5. Mounting Adapter

Used when charging the WM-5225 or WM-5265 Wireless Microphone.

Remove this adapter when charging the WM-5325 Wireless Transmitter or WT-5100 Portable Receiver. (Refer to p. 5 "Charging.")

6. Rechargeable unit receptacle

Charging the WM-5225 or WM-5265 requires the mounting adapter to be attached in the receptacle. To charge the WM-5325 or WT-5100, insert it directly into the receptacle.

7. Power input terminal

Connect the optional AD-5000-6 AC adapter to this terminal.

[Indicator status table]

Charging indicator (red)	Full-charge indicator (green)	Status
Lit	Unlit	Charging in progress
Unlit	Lit	Charging completed
Flashing	Unlit	Outside the operating temperature range (refer to p. 7 "Troubleshooting.")
Both indicators light alternately.		Charging failure (refer to p. 7 "Troubleshooting.")

5. CHARGING

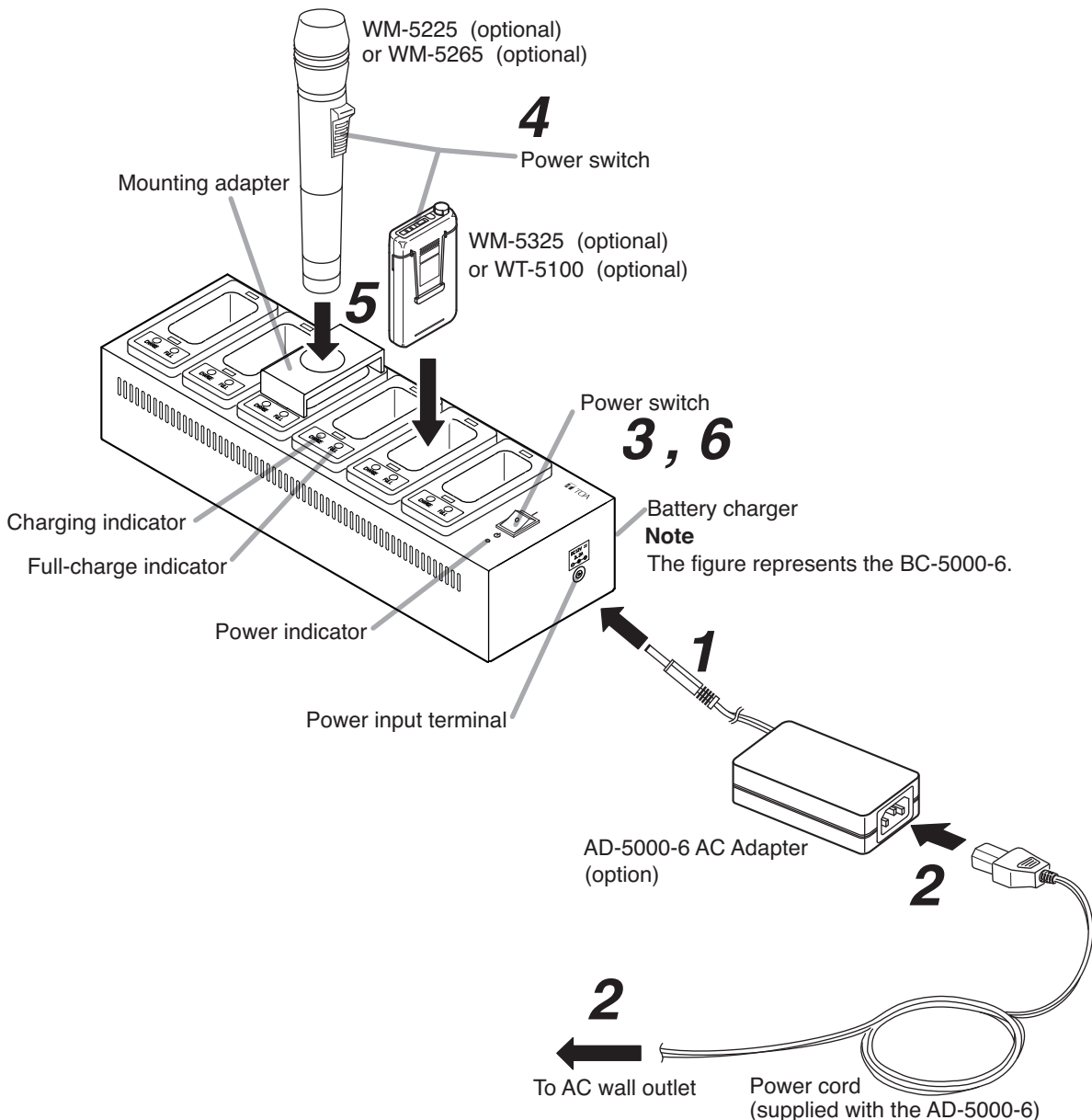
CAUTION

When charging, never load rechargeable batteries other than the specified WB-2000 battery in the unit to be charged. Charging any other than the WB-2000 battery may result in fire or personal injury due to battery rupture.

Notes

- Use the charger in locations where ambient temperature ranges from 0 to 40°C (32 to 104°F).
- Be sure to charge the WB-2000 battery before use.
- Do not use the charger in locations subject to strong vibrations as poor electrical contact may result, preventing correct charging.
- Do not frequently insert and remove the unit from the charger during charging as this could degrade the WB-2000 battery performance.
- If the battery operating time is extremely short even when it has been fully charged, be sure to replace it with a new WB-2000 as the battery has reached the end of its life.

Tip: Under normal use condition, the battery can cycle through about 500 charges and discharges, after which it will usually need to be replaced.



Step 1. Connect the optional AC adapter to the charger.

Step 2. Connect the power cord to the AC adapter, then to an AC wall outlet.

Step 3. Set the charger's power switch to ON.
The power indicator will light.

Step 4. Turn off the power switch of the unit to be charged, then load the WB-2000 battery in the unit.

Note

The battery cannot be correctly charged if the power switch is ON.

Step 5. Insert the unit fully into the charger's rechargeable unit receptacle directly or with use of the mounting adapter.

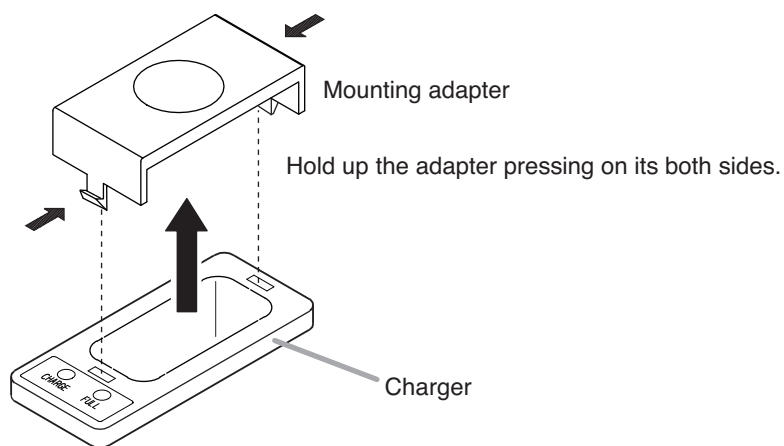
[Inserting the WM-5225 or WM-5265]

Insert it into the hole in the mounting adapter.

[Inserting the WM-5325 or WT-5100]

Insert it directly into the charger's receptacle without using the adapter.

Removing the mounting adapter



Charging takes about 3 hours, after which the full-charge indicator lights green.

Step 6. Turn off the charger's power after charging is complete.

Notes

- The fully-charged unit becomes warm, however this is not a failure.
- Hold the charger when detaching the unit from the charger.

6. TROUBLESHOOTING

Symptom	Possible cause	Remedy
Power indicator does not light even if the power switch is turned on.	<ul style="list-style-type: none"> The AC adapter is not plugged into a working AC outlet, or is not plugged in correctly. AC adapter plug is not connected to the charger. 	<ul style="list-style-type: none"> Make sure the AC adapter is plugged in to a working AC wall outlet correctly. Connect the plug to the charger's power input terminal.
Charging indicator (red) does not light even when the unit is inserted into the rechargeable unit receptacle.	<ul style="list-style-type: none"> The batteries used in the unit may not be dedicated WB-2000 batteries. The unit may not be seated correctly in the rechargeable unit receptacle. [WM-5225 and WM-5265] The mounting adapter may not be installed correctly. 	<ul style="list-style-type: none"> Install the appropriate dedicated WB-2000 battery in the unit. Make sure that the unit is inserted fully into charger as far as it will go. Install the mounting adapter correctly.
Inserting the unit into the rechargeable unit receptacle causes the charging indicator (red) to flash.	<ul style="list-style-type: none"> The ambient temperature may exceed the permissible operating temperature range (0 to 40 °C, or 32 to 104 °F), preventing charging. 	<ul style="list-style-type: none"> Perform charging within the operating temperature range (0 to 40 °C, or 32 to 104 °F).
Full-charge indicator (green) always lights soon.	<ul style="list-style-type: none"> The dedicated WB-2000 battery has probably reached the end of its life cycle (usually after about 500 charges and discharges). 	<ul style="list-style-type: none"> Replace the WB-2000 battery with a new one.
Full-charge indicator does not light even 3 hours after charging has been started (maximum charging time: 3 hours).	<ul style="list-style-type: none"> The power switch of the unit being charged may be set to ON. The battery may be at the end of its life. 	<ul style="list-style-type: none"> Set the unit's power switch to OFF. Replace the rechargeable battery with a new one.
Both the charging indicator (red) and the full-charge indicator (green) light alternately.	<ul style="list-style-type: none"> The unit may have been installed with a non-WB-2000 battery. There may be foreign objects (such as metals) in the rechargeable unit receptacle. The battery may be at the end of its life. The power switch of the unit being charged may be set to ON. 	<ul style="list-style-type: none"> Use a dedicated WB-2000 battery in the unit. Remove such foreign objects. Replace the WB-2000 battery with a new one. Set the unit's power switch to OFF.
Batteries are not charged.	<ul style="list-style-type: none"> The AD-5000-2 adapter may be used. 	<ul style="list-style-type: none"> Use the optional AD-5000-6 AC Adapter.

7. SPECIFICATIONS

Model. No	BC-5000-6	BC-5000-12
Power Source	12 V DC (Optional AC Adapter AD-5000-6 must be used.)	
Current Consumption	2.2 A	4.4 A
Charging Time	Max. 3 hours	
Rechargeable Battery Type	WB-2000 (Ni-MH)	
Number of units to be charged simultaneously	6 pieces	12 pieces
Operating Temperature	0 to 40 °C (32 to 104 °F)	
Operating Humidity	30 to 85% RH	
Finish	Case: Steel, black, paint Microphone receptacle section: ABS resin, black	
Dimensions	390 (w) x 98 (h*) x 127 (d) mm (15.35" x 3.86" x 5")	390 (w) x 98 (h*) x 242 (d) mm (15.35" x 3.86" x 9.53")
Weight	2.0 kg or 4.41 lb (charger with the mounting adapters attached)	3.4 kg or 7.5 lb (charger with the mounting adapters attached)
Accessories	Mounting adapter6	Mounting adapter12
AC adapter AD-5000-6 (option)	LI TONE ELECTRONICS CO., LTD LTE 60E-S2-1 INPUT 100 – 240 V ~ , 47 – 63 Hz, 2 A OUTPUT 12 V --- , 5 A	

Note: The design and specifications are subject to change without notice for improvement.

• Optional products

Rechargeable battery: WB-2000-2 (containing 2 pieces)

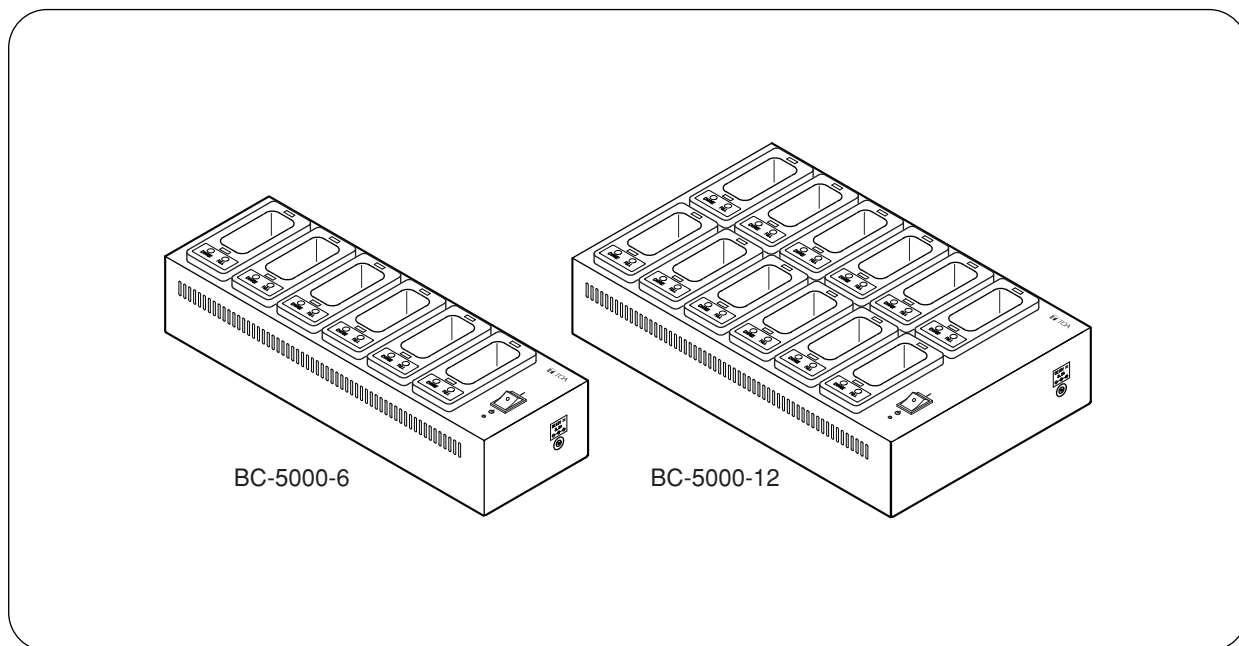
AC adapter: AD-5000-6 (For the usable adapter in Korea, please contact your TOA dealer)

* Height is 118 mm (4.65") when the mounting adapter is installed.

Traceability Information for Europe (EMC directive 2004/108/EC)

Manufacturer:
TOA Corporation
7-2-1, Minatojima-Nakamachi, Chuo-ku, Kobe, Hyogo,
Japan

Authorized representative:
TOA Electronics Europe GmbH
Suederstrasse 282, 20537 Hamburg,
Germany

BATTERIELADEGERÄTE
**BC-5000-6
BC-5000-12**

INHALTSVERZEICHNIS

1. SICHERHEITSHINWEISE	10	5. LADEN	13
2. ALLGEMEINE BESCHREIBUNG	11	6. FEHLERBEHEBUNG	15
3. VORSICHTSMASSNAHMEN BEI DER HANDHABUNG	11	7. TECHNISCHE DATEN	16
4. BEZEICHNUNGEN UND FUNKTIONEN ..	12	Zubehör	16

Wir danken Ihnen für den Kauf dieses Batterieladegeräts von TOA.
Beachten Sie bitte stets die Anweisungen in dieser Bedienungsanleitung, um einen langen und störungsfreien Betrieb des Geräts zu gewährleisten.

1. SICHERHEITSHINWEISE

- Lesen Sie vor der Aufstellung oder Inbetriebnahme unbedingt alle Anweisungen in diesem Abschnitt aufmerksam durch, damit ein korrekter und sicherer Betrieb gewährleistet ist.
- Folgen Sie unbedingt allen Vorsichtsmaßnahmen in diesem Abschnitt, die wichtige, die Sicherheit betreffende Warn- und/oder Sicherheitshinweise enthalten.
- Bewahren Sie diese Anleitung nach dem Lesen zur späteren Bezugnahme griffbereit auf.

WARNUNG

Macht auf eine potenziell gefährliche Situation aufmerksam. Die Nichtbeachtung der Warnhinweise kann zu Verletzungen, möglicherweise auch mit tödlichem Ausgang, führen.

ACHTUNG

Macht auf eine potenziell gefährliche Situation aufmerksam. Die Nichtbeachtung dieser Hinweise kann zu leichten Verletzungen oder Sachschäden führen.

WARNUNG

hohe Spannungen anliegen. Überlassen Sie alle Wartungsarbeiten Ihrem TOA-Fachhändler.

Bei der Aufstellung des Ladegeräts

- Setzen Sie das Ladegerät keinem Regen aus und stellen Sie es nicht an Orten auf, wo Wasserspritzer oder andere Flüssigkeiten auf das Gerät spritzen können, da dies einen Brand oder elektrischen Schlag zur Folge haben kann.
- Betreiben Sie das Ladegerät nur mit der am Ladegerät angegebenen Spannung. Spannungen höher als der angegebene Wert können einen Brand oder elektrischen Schlag zur Folge haben.
- Vermeiden Sie die Aufstellung oder den Einbau des Ladegeräts an instabilen Orten wie auf wackeligen Tischen oder geneigten Flächen. Dies könnte einen Fall des Ladegeräts zur Folge haben und eine Verletzung und/oder Sachschaden verursachen.

Beim Gebrauch des Ladegeräts

- Sollte sich beim Gebrauch eines der nachstehenden Betriebsverhalten bemerkbar machen, schalten Sie das Gerät unverzüglich aus, ziehen das Netzgerät aus der Steckdose und nehmen Kontakt mit dem nächstgelegenen TOA-Fachhändler auf. Versuchen Sie nicht, das Ladegerät in diesem Zustand weiter zu verwenden, da dies einen Brand oder elektrischen Schlag verursachen kann.
 - Wenn das Ladegerät Rauch oder einen ungewöhnlichen Geruch entwickelt
 - Wenn Wasser oder ein Metallgegenstand in das Ladegerät gelangt ist
 - Wenn das Ladegerät gefallen oder sein Gehäuse gebrochen ist
 - Wenn das Netzkabel des Netzgeräts beschädigt wird (freiliegender Leiter, Unterbrechung usw.)
- Öffnen oder entfernen Sie zur Vermeidung eines Brands oder elektrischen Schlags niemals das Ladegerätgehäuse, da an Bauteilen im Ladegerät

- Stellen Sie keine Tassen, Schalen, andere Flüssigkeiten enthaltende Behälter oder Metallgegenstände auf das Ladegerät. Sollte Flüssigkeit verschüttet werden oder ein Gegenstand in das Ladegerät fallen, kann dies einen Brand oder elektrischen Schlag verursachen.
- Achten Sie darauf, dass keine Metallgegenstände oder entflammbar Substanzen in das Batterieladegerät oder eines seiner Ladefächer gelangt, da dies einen Brand oder elektrischen Schlag zur Folge haben kann.
- Vermeiden Sie bei Gewittern ein Berühren des Netzsteckers, da dies einen elektrischen Schlag zur Folge haben kann.
- Beenden Sie den Ladevorgang, wenn die Batterien auch nach drei Stunden nicht voll aufgeladen sind. Wird dies versäumt, können die Batterien sich entzünden, explodieren, auslaufen oder heiß werden

ACHTUNG

Bei der Aufstellung des Ladegeräts

- Ziehen Sie zum Umstellen des Ladegeräts unbedingt den Netzstecker aus der Wandsteckdose. Ein Umstellen des Ladegeräts mit an der Steckdose angeschlossenem Netzgerät kann eine Beschädigung des Netzkabels verursachen, was wiederum einen Brand oder elektrischen Schlag zur Folge haben kann.
- Vermeiden Sie die Aufstellung des Ladegeräts an feuchten oder staubigen Orten, an Orten, die direktem Sonnenlicht ausgesetzt sind, in der Nähe von Heizkörpern oder an Orten mit Ruß- oder Dampfentwicklung, da dies einen Brand oder elektrischen Schlag zur Folge haben kann.

Beim Gebrauch des Ladegeräts

- Zur Reinigung des Ladegeräts, oder wenn das Gerät voraussichtlich länger als 10 Tage nicht gebraucht wird, schalten Sie es zur Sicherheit aus und ziehen den Netzstecker des Netzgeräts aus der Steckdose. Anderenfalls ist ein Brand oder elektrischer Schlag nicht ausgeschlossen.
- Verwenden Sie das speziell für das Ladegerät vorgesehene optionale Netzgerät AD-5000-6. Beachten Sie, dass die Verwendung eines anderen Netzgeräts einen Brand verursachen kann.
- Laden Sie keine Geräte, in denen andere aufladbare Batterien als die spezielle Batterie WB-2000 eingesetzt sind. Beim Laden einer anderen als der vorgeschriebenen Batterie kann einen Brand oder eine Körperverletzung durch Bersten der Batterie verursachen

2. ALLGEMEINE BESCHREIBUNG

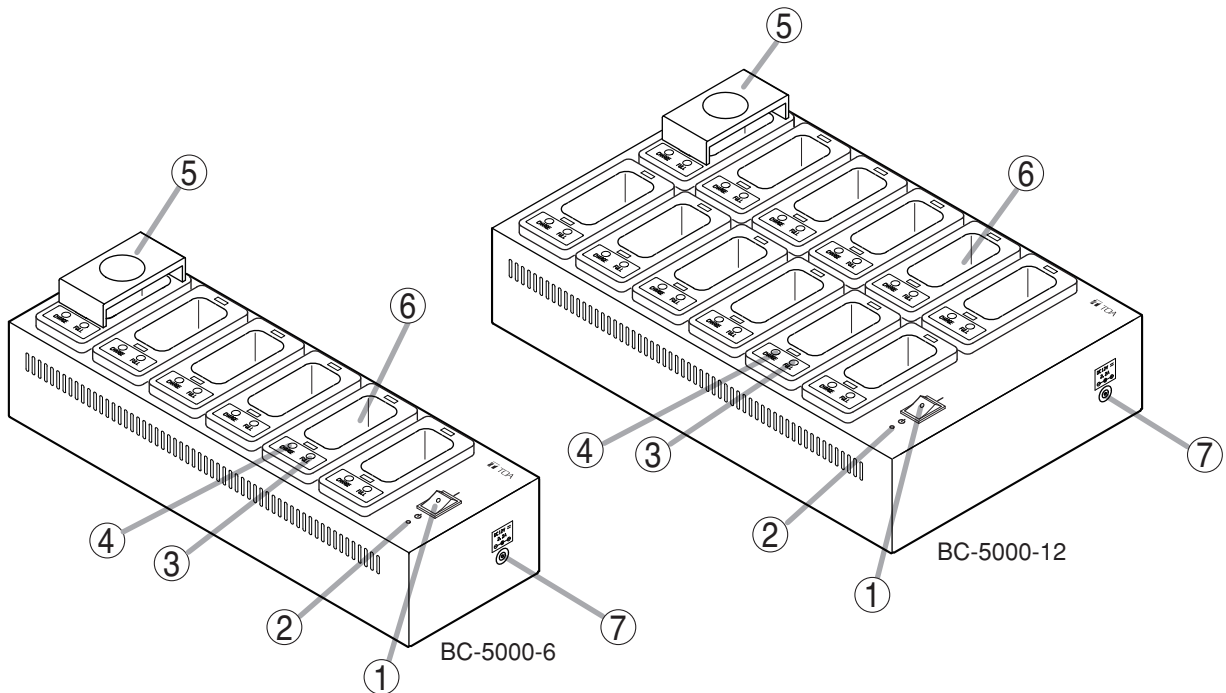
Die TOA-Ladegeräte BC-5000-6 und BC-5000-12 sind spezielle Batterieladegeräte für die Drahtlosmikrofone WM-5225 und WM-5265, den Drahtlossender WM-5325 und den tragbaren Empfänger WT-5100. Beide Ladegeräte werden mit dem optionalen Netzgerät AD-5000-6 betrieben.

Das BC-5000-6 und das BC-5000-12 arbeiten mit einem Schnellladesystem für Nickel-Metallhydrid(Ni-MH)-Batterien und erlauben Laden der Batterien von 6 bzw. 12 Geräten in einem Durchgang innerhalb von 3 Stunden.

3. VORSICHTSMASSNAHMEN BEI DER HANDHABUNG

- Verwenden Sie die Ladegeräte an Orten, wo die Umgebungstemperatur im Bereich von 0 bis 40 °C liegt.
- Zur Reinigung des Gehäuses schalten Sie unbedingt zunächst das Gerät aus und wischen es dann mit einem trockenen Tuch ab. Verwenden Sie niemals Benzin, Verdünner, Alkohol oder chemisch behandelte Tücher, da dies eine Beschädigung der Komponenten und Teile des Ladegeräts verursachen kann.
- Säubern Sie die Ladeklemmen regelmäßig mit einem trockenen Wattestäbchen. Verschmutzte Klemmen können Wackelkontakte und Fehler beim Laden von Batterien verursachen.

4. BEZEICHNUNGEN UND FUNKTIONEN



1. Ein-/Ausschalter

Zum Einschalten kippen Sie die Seite mit dem Schaltersymbol [●] nach unten.
Zum Ausschalten bringen Sie den Schalter wieder in die ursprüngliche Stellung zurück.

2. Betriebsanzeige

Leuchtet bei eingeschaltetem Gerät.

3. Ladeendanzeige

Leuchtet grün, sobald die Batterie voll geladen ist.

4. Ladeanzeige

Leuchtet während des Ladevorgangs kontinuierlich rot.

5. Adapter

Wird zum Laden der Drahtlosmikrofone WM-5225 oder WM-5265 verwendet. Zum Laden des Drahtlossenders WM-5325 oder tragbaren Empfängers WT-5100 muss dieser Adapter entfernt werden. (Siehe S. 13, „Laden“.)

6. Ladefach

Zum Laden des WM-5225 oder WM-5265 muss der Adapter am Fach angebracht sein. Die WM-5325 oder WT-5100 können zum Laden direkt in das Fach eingesetzt werden.

7. Stromversorgungs-Eingangsbuchse

Schließen Sie das optionale Netzgerät AD-5000-6 an diese Buchse an.

[Anzeigen-Statusübersicht]

Ladeanzeige (rot)	Ladeendanzeige (grün)	Status
Leuchtet	Aus	Ladevorgang
Aus	Leuchtet	Laden beendet
Blinkt	Aus	Außerhalb des Betriebstemperaturbereichs (siehe S. 15, „Fehlerbehebung“)
Beide Anzeigen leuchten abwechselnd.		Laden fehlgeschlagen (siehe S. 15, „Fehlerbehebung“)

5. LADEN



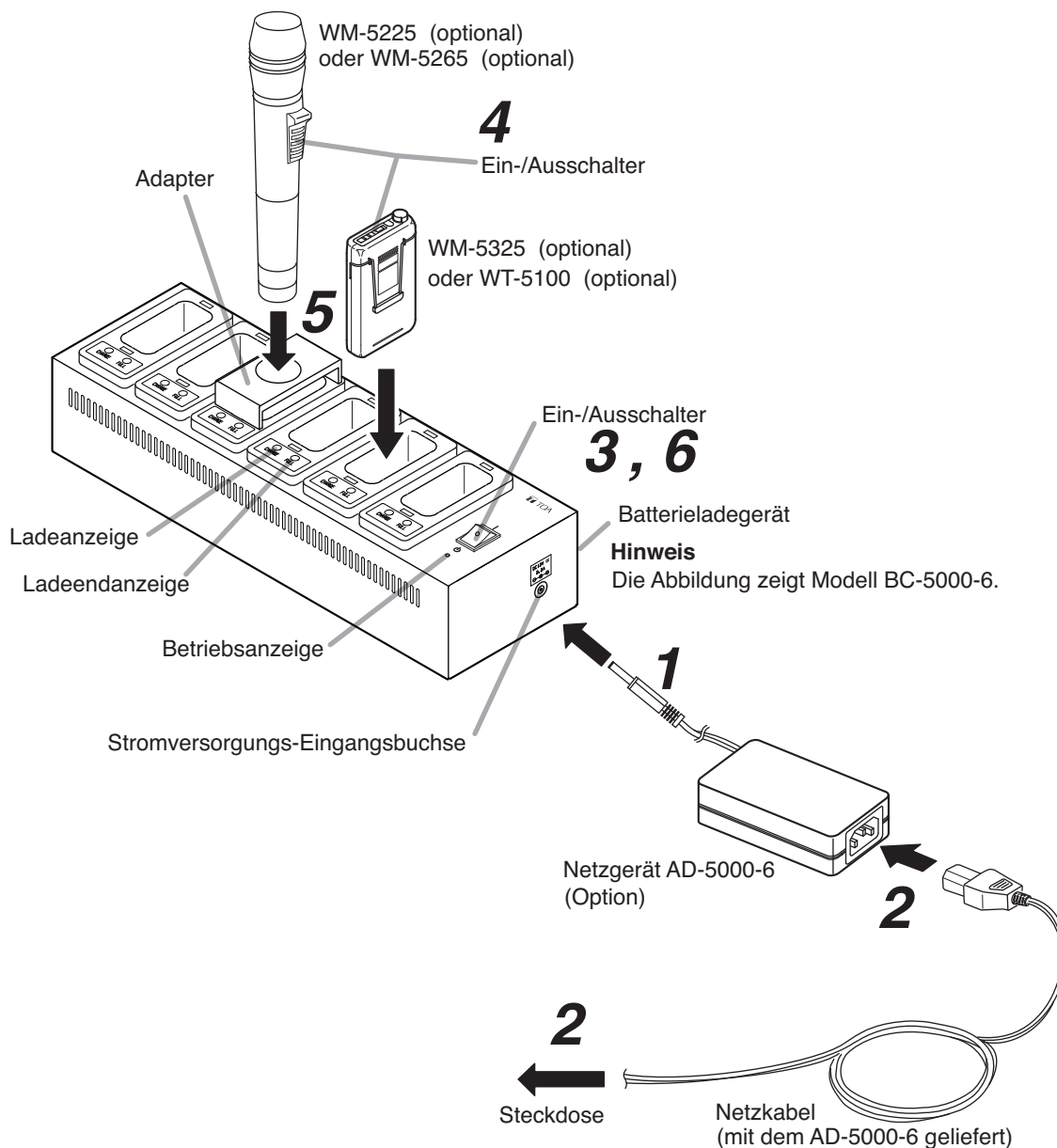
ACHTUNG

Laden Sie keine Geräte, in denen andere Batterien als die spezielle Batterie des Typs WB-2000 eingesetzt sind. Laden anderer Batterien als der Batterie des Typs WB-2000 kann einen Brand oder eine Körperverletzung durch Bersten der Batterie verursachen.

Hinweise

- Verwenden Sie das Ladegerät an Orten, wo die Umgebungstemperatur im Bereich von 0 bis 40 °C liegt.
- Achten Sie darauf, dass die Batterie WB-2000 vor Gebrauch geladen wird.
- Verwenden Sie das Ladegerät nicht an Orten, wo es starken Vibrationen ausgesetzt ist, da dies einen Wackelkontakt verursachen kann, der ein ordnungsgemäßes Laden verhindert.
- Vermeiden Sie ein wiederholtes Entfernen und Einsetzen von Geräten während des Ladevorgangs, da dies die Leistungsfähigkeit der Batterie WB-2000 beeinträchtigen könnte.
- Wenn die Betriebsdauer einer Batterie auch nach dem Vollladen extrem kurz ist, ersetzen Sie diese unbedingt durch eine neue WB-2000, da die Batterie das Ende ihrer Lebensdauer erreicht hat.

Tipp: Bei normalen Einsatzbedingungen kann eine Batterie etwa 500 Lade- und Entladezyklen durchlaufen, wonach sie gewöhnlich durch eine neue ersetzt werden muss.



Schritt 1. Schließen Sie das optionale Netzgerät an das Ladegerät an.

Schritt 2. Schließen Sie das Netzkabel an das Netzgerät und dann an die Steckdose an.

Schritt 3. Stellen Sie den Ein-/Ausschalter des Ladegeräts auf ON [●].
Die Betriebsanzeige leuchtet zur Bestätigung.

Schritt 4. Schalten sie den Ein-/Ausschalter des zu ladenden Geräts aus und setzen Sie dann die Batterie WB-2000 in das Gerät ein.

Hinweis

Wenn der Ein-/Ausschalter auf ON (ein) steht, kann die Batterie nicht korrekt geladen werden.

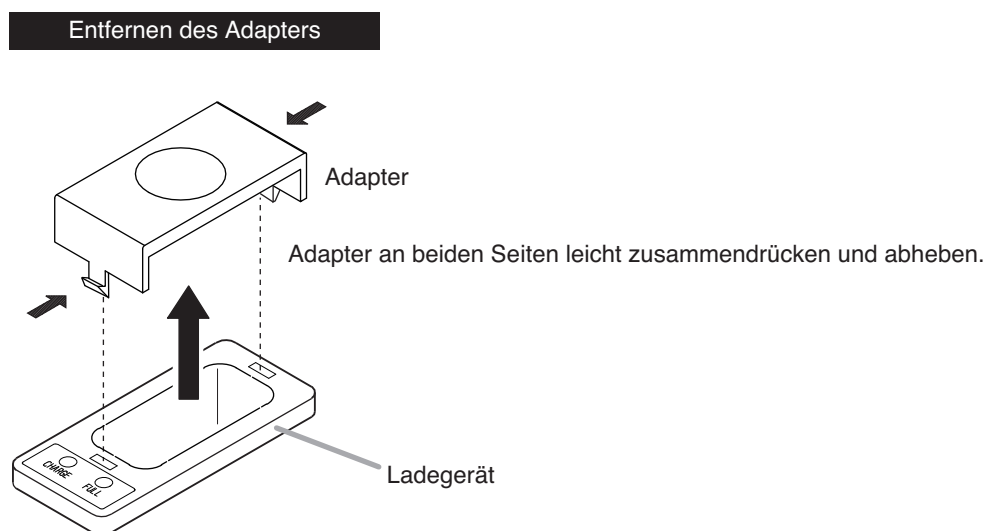
Schritt 5. Führen Sie das Gerät, direkt oder unter Verwendung des Adapters, bis zum Anschlag in das Ladefach des Ladegeräts ein.

[Einführen des WM-5225 oder WM-5265]

Führen Sie das Gerät in das Loch des Adapters ein.

[Einführen des WM-5325 oder WT-5100]

Führen Sie das Gerät direkt, ohne Verwendung des Adapters, in das Fach des Ladegeräts ein.



Der Ladevorgang dauert etwa 3 Stunden, wonach die Ladeendanzeige grün leuchtet.

Schritt 6. Schalten Sie das Ladegerät nach beendetem Ladevorgang aus.

Hinweise

- Das voll geladene Gerät erwärmt sich, was jedoch normal ist.
- Halten Sie das Ladegerät beim Herausziehen des Geräts gut fest.

6. FEHLERBEHEBUNG

Symptom	Mögliche Ursache	Abhilfe
Betriebsanzeige leuchtet nach dem Einschalten des Ein-/Ausschalters nicht.	<ul style="list-style-type: none"> • Das Netzgerät wurde nicht oder nicht richtig an eine Strom führende Steckdose angeschlossen. • Stecker des Netzgeräts ist nicht am Ladegerät angeschlossen. 	<ul style="list-style-type: none"> • Vergewissern Sie sich, dass das Netzgerät richtig an einer Strom führenden Steckdose angeschlossen ist. • Schließen Sie den Stecker des Ladegeräts an die Stromversorgungs-Eingangsbuchse an.
Ladeanzeige (rot) leuchtet nicht, wenn ein Gerät in das Ladefach eingeführt wird.	<ul style="list-style-type: none"> • Bei den im Gerät eingesetzten Batterien handelt es sich möglicherweise nicht um die speziellen Batterien WB-2000. • Das Gerät wurde möglicherweise nicht richtig in das Ladefach eingeführt. <p>[WM-5225 und WM-5265]</p> <ul style="list-style-type: none"> • Der Adapter wurde möglicherweise nicht richtig angebracht. 	<ul style="list-style-type: none"> • Setzen Sie die richtige spezielle Batterie WB-2000 in das Gerät ein. • Vergewissern Sie sich, dass das Gerät bis zum Anschlag in das Ladegerät eingeführt wird. • Bringen Sie den Adapter richtig an.
Ladeanzeige (rot) blinkt nach Einführen des Geräts in das Ladefach.	<ul style="list-style-type: none"> • Die Umgebungstemperatur liegt möglicherweise außerhalb des zulässigen Betriebstemperaturbereichs (0 bis 40 °C), so dass ein Laden nicht möglich ist. 	<ul style="list-style-type: none"> • Laden Sie innerhalb des Betriebstemperaturbereichs (0 bis 40 °C).
Ladeendanzeige (grün) leuchtet immer zu schnell auf.	<ul style="list-style-type: none"> • Die spezielle Batterie WB-2000 hat wahrscheinlich das Ende ihrer Lebensdauer erreicht (gewöhnlich etwa 500 Lade- und Entladezyklen). 	<ul style="list-style-type: none"> • Ersetzen Sie die Batterie WB-2000 durch eine neue.
Ladeendanzeige leuchtet auch nach 3 Stunden Laden nicht auf (maximale Ladedauer: 3 Stunden).	<ul style="list-style-type: none"> • Der Ein-/Ausschalter des geladenen Geräts steht möglicherweise auf ON (ein). • Die Batterie hat möglicherweise das Ende ihrer Lebensdauer erreicht. 	<ul style="list-style-type: none"> • Stellen Sie den Ein-/Ausschalter des Geräts auf OFF (aus). • Ersetzen Sie die wiederaufladbare Batterie durch eine neue.
Die Ladeanzeige (rot) und die Vollladeanzeige (grün) leuchten abwechselnd.	<ul style="list-style-type: none"> • Im Gerät ist möglicherweise eine andere Batterie als die WB-2000 eingesetzt. • Es befindet sich möglicherweise ein Fremdkörper (z.B. Metallgegenstand) im Ladefach des Ladegeräts. • Die Batterie hat möglicherweise das Ende ihrer Lebensdauer erreicht. • Der Ein-/Ausschalter des geladenen Geräts steht möglicherweise auf ON (ein). 	<ul style="list-style-type: none"> • Setzen Sie die spezielle Batterie WB-2000 in das Gerät ein. • Entfernen Sie einen eventuellen Fremdkörper. • Ersetzen Sie die Batterie WB-2000 durch eine neue. • Stellen Sie den Ein-/Ausschalter des Geräts auf OFF (aus).
Batterien werden nicht geladen.	<ul style="list-style-type: none"> • Es wird möglicherweise das Netzgerät AD-5000-2 verwendet. 	<ul style="list-style-type: none"> • Verwenden Sie das optionale Netzgerät AD-5000-6.

7. TECHNISCHE DATEN

Modell	BC-5000-6	BC-5000-12
Spannungsversorgung	12 Gleichspannung (Das Netzgerät AD-5000-6 muss verwendet werden.)	
Stromaufnahme	2,2 A	4,4 A
Ladedauer	Max. 3 Stunden	
Aufladbarer Batterietyp	WB-2000 (Ni-MH)	
Zahl gleichzeitig aufladbarer Geräte	6	12
Betriebstemperatur	0 bis 40 °C	
Betriebsfeuchtigkeit	30 bis 85% rel.	
Ausführung	Gehäuse: Stahl, schwarz, lackiert Mikrofon-Ladeadapter: ABS-Kunstharz, schwarz	
Abmessungen	390 (B) x 98 (H*) x 127 (T) mm	390 (B) x 98 (H*) x 242 (T) mm
Gewicht	2,0 kg (Ladegerät mit angebrachten Adaptern)	3,4 kg (Ladegerät mit angebrachten Adaptern)
Zubehör	Adapter6	Adapter12
Netzgerät AD-5000-6 (Option)	LI TONE ELECTRONICS CO., LTD LTE 60E-S2-1 EINGANG 100 – 240 V \sim , 47 – 63 Hz, 2 A AUSGANG 12 V $\overline{\text{---}}$, 5 A	

* Bei angebrachtem Adapter beträgt die Höhe H 118 mm.

Hinweis: Änderung der technischen Daten ohne Vorankündigung vorbehalten

• Optionales Zubehör

RWiederaufladbare Batterie: WB-2000-2 (Inhalt 2 Stück)

Netzgerät: AD-5000-6

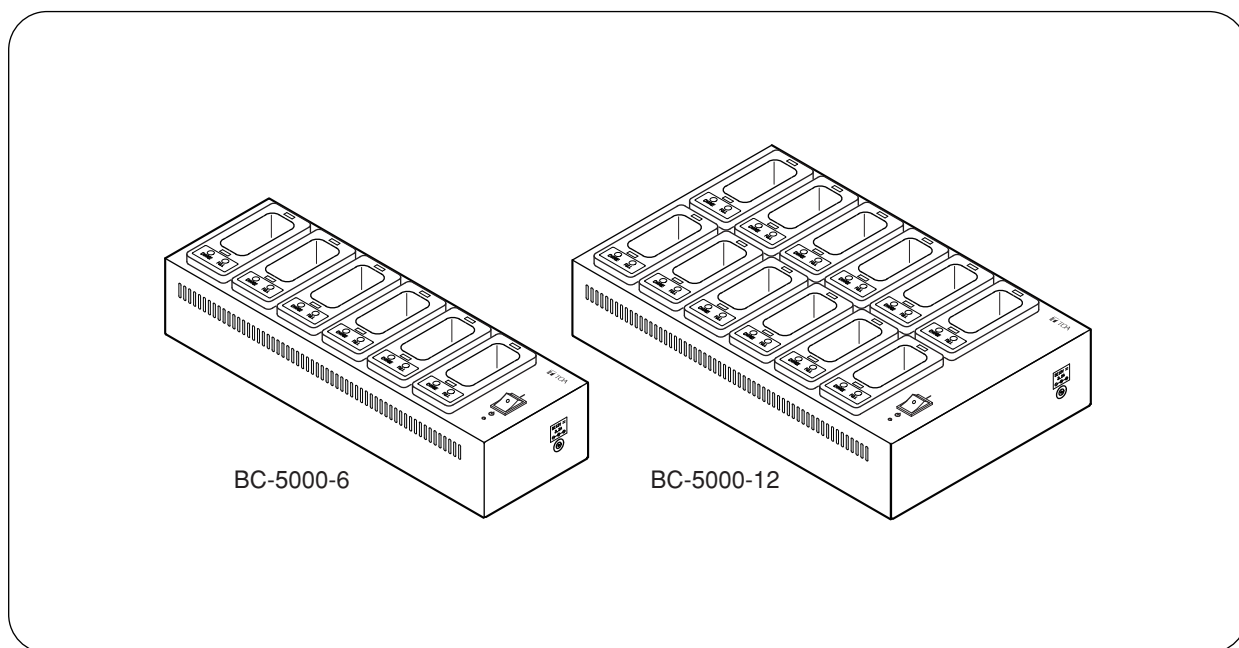
Rückverfolgbarkeitsinformation für Europa (EMV-Richtlinie 2004/108/EG)

Hersteller:
TOA Corporation
7-2-1, Minatojima-Nakamachi, Chuo-ku, Kobe, Hyogo,
Japan

Autorisierte Vertretung:
TOA Electronics Europe GmbH
Suederstrasse 282, 20537 Hamburg,
Deutschland

CHARGEURS DE BATTERIE

BC-5000-6 BC-5000-12



SOMMAIRE

1. CONSIGNES DE SÉCURITÉ	18	5. RECHARGE	21
2. DESCRIPTION GÉNÉRALE	19	6. GUIDE DE DÉPANNAGE	23
3. PRÉCAUTIONS RELATIVES À LA MANIPULATION	19	7. SPÉCIFICATIONS	24
4. NOMENCLATURE ET FONCTIONS	20	Accessoires	24

Merci pour votre achat du chargeur de batterie TOA.
Veuillez lire attentivement les instructions suivantes dans ce manuel pour assurer un usage prolongé de votre équipement exempt de difficulté.

1. CONSIGNES DE SÉCURITÉ

- Avant l'installation ou l'utilisation, veuillez à lire attentivement l'ensemble des instructions de cette section pour un fonctionnement correct et sûr.
- Veuillez à respecter les précautions recommandées dans cette section, laquelle contient des mises en garde et/ou précautions importantes en matière de sécurité.
- Après lecture, conservez ce manuel à portée de main pour consultation ultérieure.

AVERTISSEMENT

Indique une situation risquant d'entraîner des blessures graves, voire la mort, en cas de mauvaise manipulation.

ATTENTION

Indique une situation risquant d'entraîner des blessures moyennement graves ou mineures, et/ou des dommages matériels.

AVERTISSEMENT

Lors de la mise en place du chargeur

- N'exposez pas le chargeur à la pluie et protégez-le de tout contact avec de l'eau ou d'autres liquides afin d'éviter un incendie ou une électrocution.
- Utiliser le chargeur uniquement avec la tension spécifiée sur le chargeur. L'utilisation d'une tension supérieure à celle spécifiée peut être à l'origine d'un incendie ou d'une électrocution.
- Évitez d'installer ou de monter le chargeur sur un emplacement instable, comme une table bancale ou une surface inclinée. Le chargeur pourrait tomber et provoquer des blessures corporelles et/ou des dommages matériels.

Pendant l'utilisation du chargeur

- Si vous rencontrez les irrégularités suivantes pendant l'utilisation, coupez immédiatement l'alimentation, débranchez la fiche du cordon d'alimentation de l'adaptateur secteur de la prise secteur et contactez votre représentant TOA le plus proche. N'essayez pas d'utiliser davantage le chargeur dans ces conditions sous peine de provoquer un incendie ou une électrocution.
 - Si vous détectez de la fumée ou une odeur inhabituelle émanant du chargeur
 - Si de l'eau ou un objet métallique pénètre à l'intérieur du chargeur
 - Si le chargeur tombe ou si le boîtier du chargeur se casse
 - Si le cordon d'alimentation de l'adaptateur secteur est abîmé (âme du câble dénudé, déconnexion, etc.)
- Pour empêcher un incendie ou une électrocution, n'ouvrez jamais ni ne retirez le boîtier du chargeur, car des pièces à haute tension se trouvent à l'intérieur du chargeur. Confiez toute réparation à votre représentant TOA le plus proche.

- Ne placer pas de tasses, bols ou autres récipients remplis de liquides ou d'objets métalliques au-dessus du chargeur. S'ils se répandent par accident sur le chargeur, ils peuvent provoquer un incendie ou une électrocution.

- N'insérez ni ne jetez d'objets métalliques ou de matériaux inflammables à l'intérieur du chargeur de batterie ou de son connecteur de recharge, sous peine de provoquer un incendie ou une électrocution.

- Ne touchez pas la fiche du cordon d'alimentation pendant un orage sous peine de vous électrocuter.

- Arrêtez la recharge si les batteries ne sont pas complètement chargées au bout de 3 heures, car celles-ci risqueraient de prendre feu, d'exploser, de fuir ou de chauffer.

ATTENTION

Lors de la mise en place du chargeur

- Lors du déplacement du chargeur, veuillez à retirer la fiche du cordon d'alimentation de l'adaptateur secteur de la prise murale. Si vous déplacez le chargeur avec le cordon d'alimentation branché dans la prise, vous pourriez endommager le cordon d'alimentation, ce qui présente un risque d'incendie ou d'électrocution.

- Évitez d'installer le chargeur dans un endroit humide ou poussiéreux, en plein soleil, à proximité d'un radiateur, ou dans un endroit dégageant de la fumée noire ou de la vapeur sous peine de provoquer un incendie ou une électrocution.

Pendant l'utilisation du chargeur

- Par mesure de sécurité, lorsque vous nettoyez ou laissez le chargeur inutilisé pendant 10 jours ou plus, couper l'alimentation, et débrancher la fiche du cordon d'alimentation de l'adaptateur secteur de la prise secteur. Autrement, cela présente un risque d'incendie ou d'électrocution.

- Utilisez l'adaptateur secteur AD-5000-6 en option spécialement conçu pour le chargeur. Veuillez noter que l'utilisation d'autres adaptateurs peut provoquer un incendie.
- Évitez de charger des appareils dans lesquels sont insérées des batteries rechargeables autres que la batterie WB-2000 dédiée. Charger une batterie autre que la batterie spécifiée présente un risque d'incendie ou de blessure corporelle, car la batterie peut se rompre.

2. DESCRIPTION GÉNÉRALE

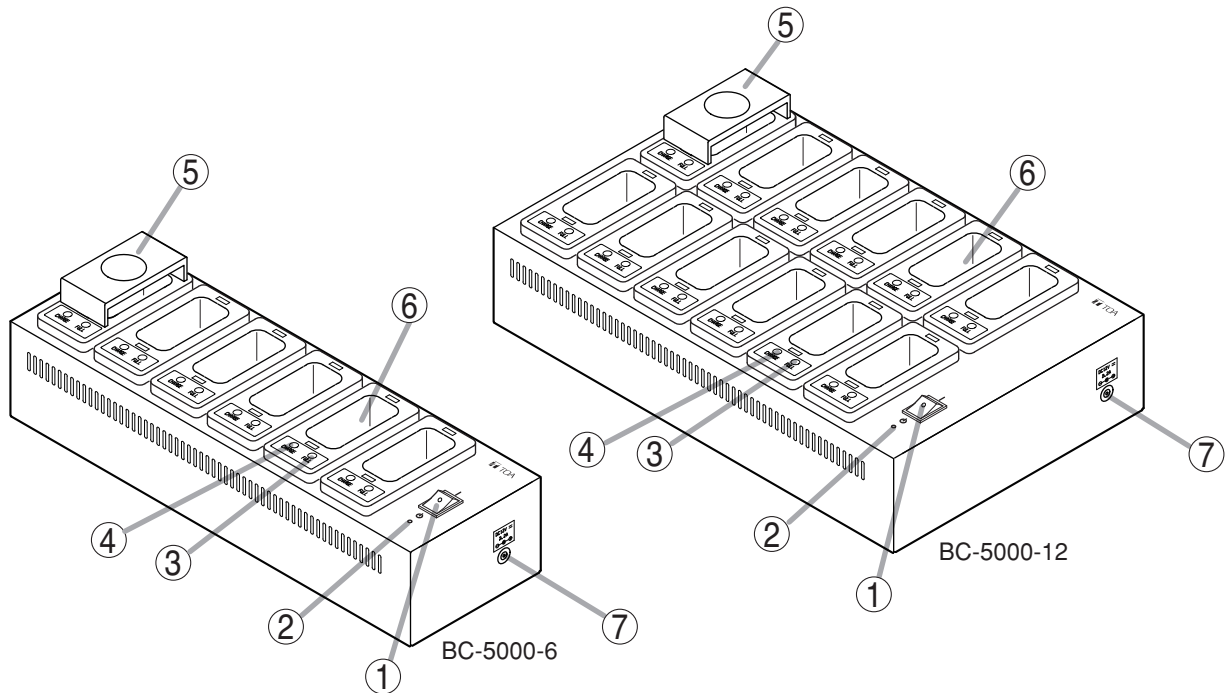
Les chargeurs BC-5000-6 et BC-5000-12 de TOA sont des chargeurs de batterie spécialement conçus pour les microphones sans fil WM-5225 et WM-5265, le transmetteur sans fil WM-5325 et le récepteur portable WT-5100. Les deux chargeurs fonctionnent avec l'adaptateur secteur AD-5000-6 en option.

Les chargeurs BC-5000-6 et BC-5000-12 utilisent un système de recharge rapide pour les batteries Ni-MH (nickel-métal-hydrure), permettant de recharger complètement jusqu'à 6 ou 12 batteries en 3 heures.

3. PRÉCAUTIONS RELATIVES À LA MANIPULATION

- Utilisez les chargeurs dans des emplacements où la température ambiante est comprise entre 0 et 40 °C.
- Avant de nettoyer le boîtier, veillez à couper l'alimentation, puis essuyez avec un chiffon sec. N'utilisez jamais du benzène, du diluant, de l'alcool ou des lingettes traitées chimiquement, sous peine d'endommager les pièces et les composants du chargeur.
- Nettoyer régulièrement les bornes de charge à l'aide d'un coton-tige sec. Des bornes sales peuvent entraîner un mauvais contact électrique et provoquer la recharge incorrecte des batteries.

4. NOMENCLATURE ET FONCTIONS



1. Commutateur d'alimentation

Pour mettre le chargeur sous tension, placez ce commutateur sur la position [●]. Pour le mettre hors tension, remettez-le à sa position initiale.

2. Voyant d'alimentation

S'allume lorsque le chargeur est sous tension.

3. Voyant de charge complète

S'allume en vert une fois la batterie complètement chargée.

4. Voyant de charge

S'allume continuellement en rouge pendant la recharge.

5. Adaptateur de montage

À utiliser pour recharger le microphone sans fil WM-5225 ou WM-5265. Retirer cet adaptateur si vous rechargez le transmetteur sans fil WM-5325 ou le récepteur portable WT-5100. (Reportez-vous à la page 21 "Recharge.")

6. Connecteur de recharge

Pour recharger le WM-5225 ou le WM-5265, il est nécessaire de fixer l'adaptateur de montage au connecteur. Pour recharger le WM-5325 ou le WT-5100, insérez-le directement dans le connecteur.

7. Borne d'entrée d'alimentation

Raccordez l'adaptateur secteur AD-5000-6 en option à cette borne.

[Tableau des statuts des voyants]

Voyant de charge (rouge)	Voyant de charge complète (vert)	Statut
Allumé	Pas allumé	Recharge en cours
Pas allumé	Allumé	Recharge terminée
Clignotant	Pas allumé	En dehors de la plage de températures de fonctionnement (reportez-vous à la page 23 "Guide de dépannage")
Les deux voyants s'allument en alternance.		Échec de la recharge (reportez-vous à la page 23 "Guide de dépannage.")

5. RECHARGE

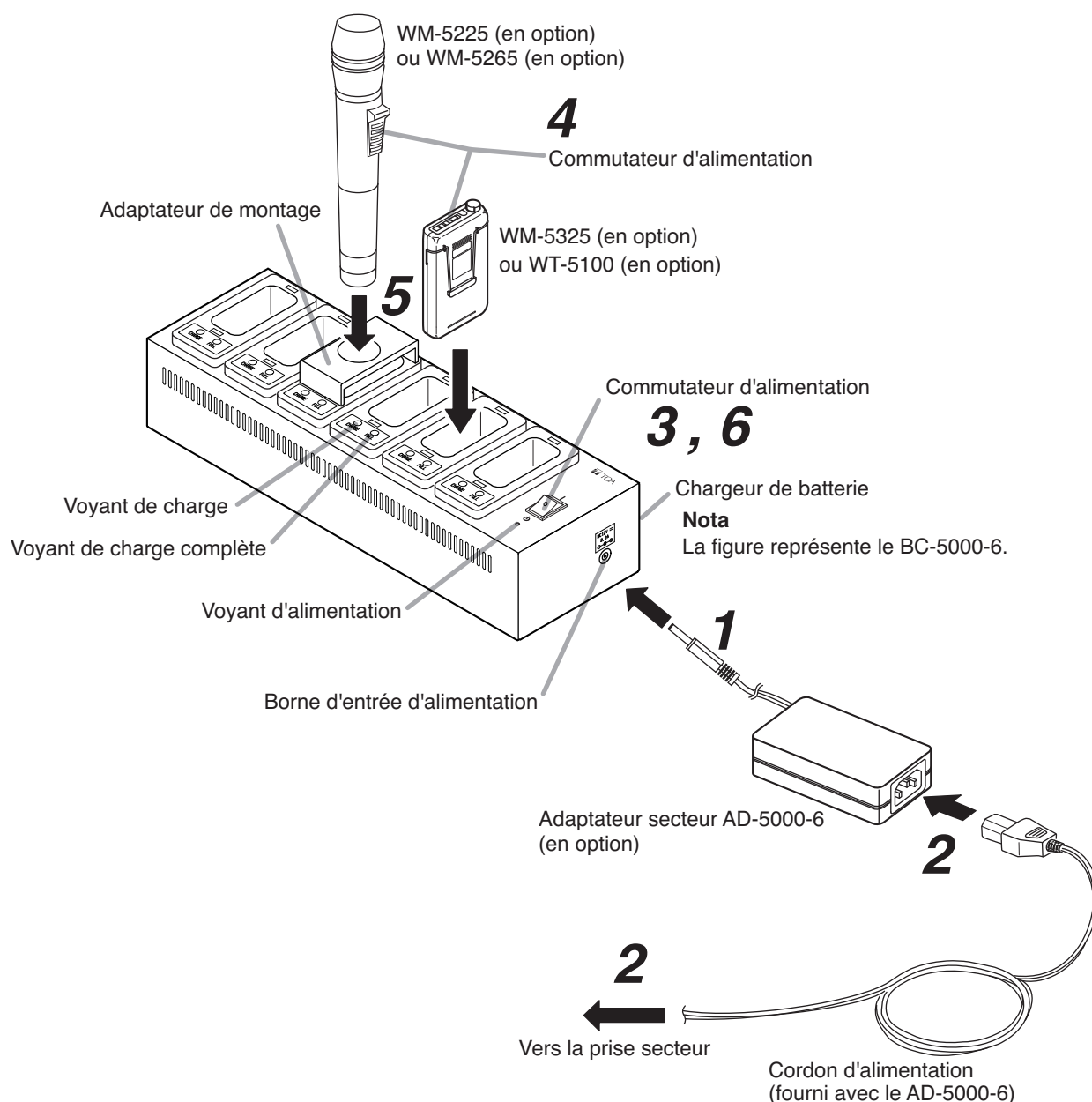
ATTENTION

Lors de la charge, n'insérez jamais de batteries rechargeables autres que la batterie WB-2000 spécifiée dans l'appareil à recharger. Charger une batterie autre que la WB-2000 présente un risque d'incendie ou de blessure corporelle, car la batterie peut se rompre.

Remarques

- Utiliser le chargeur dans un endroit où la température ambiante est comprise entre 0 et 40°C.
- Veuillez à charger la batterie WB-2000 avant utilisation.
- N'utiliser pas le chargeur dans un endroit sujet à de fortes vibrations, car un mauvais contact électrique pourrait en résulter, empêchant une bonne recharge.
- N'insérer, ni ne retirez fréquemment l'appareil du chargeur pendant la recharge sous peine de voir se détériorer les performances de la batterie WB-2000.
- Si la durée de fonctionnement de la batterie raccourcit considérablement même après avoir été rechargée complètement, veuillez à la remplacer par une batterie WB-2000 neuve, car elle a atteint la fin de sa durée de vie.

Astuce: Dans des conditions d'utilisation normale, la batterie peut permettre environ 500 cycles de charge et décharge, après quoi elle a généralement besoin d'être remplacée.



Étape 1. Raccordez l'adaptateur secteur en option au chargeur.

Étape 2. Brancher le cordon d'alimentation dans l'adaptateur secteur, puis dans la prise secteur.

Étape 3. Placer le commutateur d'alimentation du chargeur sur ON.
Le voyant d'alimentation s'allume.

Étape 4. Éteindre l'appareil à charger, puis insérez la batterie WB-2000 dans l'appareil.

Nota

La batterie ne se chargera pas correctement si le commutateur d'alimentation est sur ON.

Étape 5. Insérer directement l'appareil à fond dans le connecteur de recharge du chargeur ou en utilisant l'adaptateur de montage.

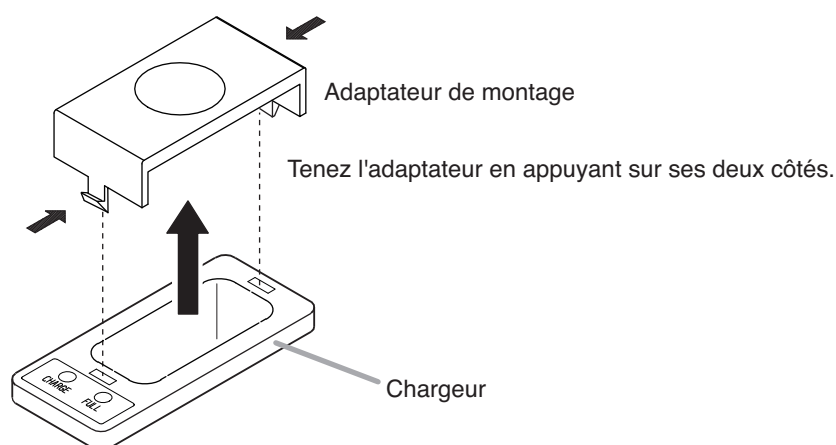
[Insertion du WM-5225 ou WM-5265]

Insérer-le dans l'orifice de l'adaptateur de montage.

[Insertion du WM-5325 ou WT-5100]

Insérez-le directement dans le connecteur du chargeur sans utiliser l'adaptateur.

Retrait de l'adaptateur de montage



La recharge nécessite environ 3 heures, après quoi le voyant de charge complète s'allume en vert.

Étape 6. Éteignez le chargeur une fois la charge terminée.

Remarques

- L'appareil complètement chargé devient chaud, mais ceci n'est pas le signe d'une défaillance.
- Tenez le chargeur lorsque vous retirez l'appareil du chargeur.

6. GUIDE DE DÉPANNAGE

Symptôme	Cause possible	Solution
Le voyant d'alimentation ne s'allume pas même si le commutateur d'alimentation est allumé.	<ul style="list-style-type: none"> L'adaptateur secteur n'est pas branché dans une prise secteur active ou n'est pas branché correctement. La fiche de l'adaptateur secteur n'est pas raccordée au chargeur. 	<ul style="list-style-type: none"> Assurez-vous que l'adaptateur secteur est branché correctement dans une prise secteur active. Raccorder la fiche à la borne d'entrée d'alimentation du chargeur.
Le voyant de charge (rouge) ne s'allume pas même lorsque l'appareil est inséré dans le connecteur de recharge.	<ul style="list-style-type: none"> Il se peut que les batteries utilisées ne soient pas des batteries WB-2000 conçues spécialement pour le chargeur. Il se peut que l'appareil ne soit pas inséré correctement dans le connecteur de recharge. <p>[WM-5225 et WM-5265]</p> <ul style="list-style-type: none"> Il se peut que l'adaptateur de montage ne soit pas correctement installé. 	<ul style="list-style-type: none"> Installer la batterie WB-2000 dédiée correcte dans l'appareil. Assurez-vous que l'appareil est inséré à fond dans le chargeur aussi loin que possible. Installer correctement l'adaptateur de montage.
Si vous insérez l'appareil dans le connecteur de recharge, le voyant de charge (rouge) clignote.	<ul style="list-style-type: none"> La température ambiante peut dépasser la plage de température de fonctionnement autorisée (0 à 40 °C), empêchant par là la recharge. 	<ul style="list-style-type: none"> Procéder à la recharge dans la plage de température de fonctionnement (0 à 40 °C).
Le voyant de charge complète (vert) s'allume toujours en avance.	<ul style="list-style-type: none"> La batterie WB-2000 dédiée a probablement atteint la fin de sa durée de vie (généralement au bout de 500 charges et décharges). 	<ul style="list-style-type: none"> Remplacer la batterie WB-2000 par une neuve.
Le voyant de charge complète ne s'allume pas même 3 heures après le début de la recharge (temps de charge maximum : 3 heures).	<ul style="list-style-type: none"> Il se peut que le commutateur d'alimentation de l'appareil en cours de charge soit placé sur ON. Il se peut que la batterie ait atteint la fin de sa durée de vie. 	<ul style="list-style-type: none"> Placer le commutateur d'alimentation de l'appareil sur OFF. Remplacez la batterie rechargeable par une neuve.
Le voyant de charge (rouge) et le voyant de charge complète (vert) clignotent tous deux en alternance.	<ul style="list-style-type: none"> Il se peut qu'une batterie autre que la batterie WB-2000 soit insérée dans l'appareil. Il se peut qu'il y ait des corps étrangers (comme des métaux) dans le connecteur de recharge. Il se peut que la batterie ait atteint la fin de sa durée de vie. Il se peut que le commutateur d'alimentation de l'appareil en cours de charge soit placé sur ON. 	<ul style="list-style-type: none"> Utiliser une batterie WB-2000 dédiée dans l'appareil. Retirez ces corps étrangers. Remplacez la batterie WB-2000 par une neuve. Placez le commutateur d'alimentation de l'appareil sur OFF.
Les batteries ne sont pas chargées.	<ul style="list-style-type: none"> L'adaptateur AD-5000-2 est peut-être utilisé. 	<ul style="list-style-type: none"> Utilisez l'adaptateur secteur AD-5000-6 en option.

7. SPÉCIFICATIONS

N° de modèle	BC-5000-6	BC-5000-12
Source d'alimentation	12 V CC (l'adaptateur secteur AD-5000-6 en option doit être utilisé.)	
Consommation électrique	2,2 A	4,4 A
Temps de charge	Max. 3 heures	
Type de batterie rechargeable	WB-2000 (Ni-MH)	
Nombre d'appareils pouvant être chargés simultanément	6 appareil	12 appareil
Température de fonctionnement	0 à 40 °C	
Humidité de fonctionnement	30 à 85% RH	
Finition	Boîtier: Acier, noir, peinture Section du connecteur du microphone: résine ABS, noir	
Dimensions	390 (l) x 98 (h*) x 127 (p) mm	390 (l) x 98 (h*) x 242 (p) mm
Poids	2,0 kg (chargeur avec les adaptateurs de montage fixés)	3,4 kg (chargeur avec les adaptateurs de montage fixés)
Accessoires	Adaptateur de montage6	Adaptateur de montage12
Adaptateur secteur AD-5000-6 (en option)	LI TONE ELECTRONICS CO., LTD LTE 60E-S2-1 ENTRÉE 100 – 240 V ~, 47 – 63 Hz, 2 A SORTIE 12 V ---, 5 A	

Remarque: La conception et les spécifications sont susceptibles de modifications sans préavis dans un souci d'amélioration.

• Produits en option

Batterie rechargeable: WB-2000-2 (contient 2 batteries)

Adaptateur secteur: AD-5000-6

* La hauteur est de 118 mm lorsque l'adaptateur de montage est installé.

Information de traçabilité pour l'Europe (Directive EMC 2004/108/CE)

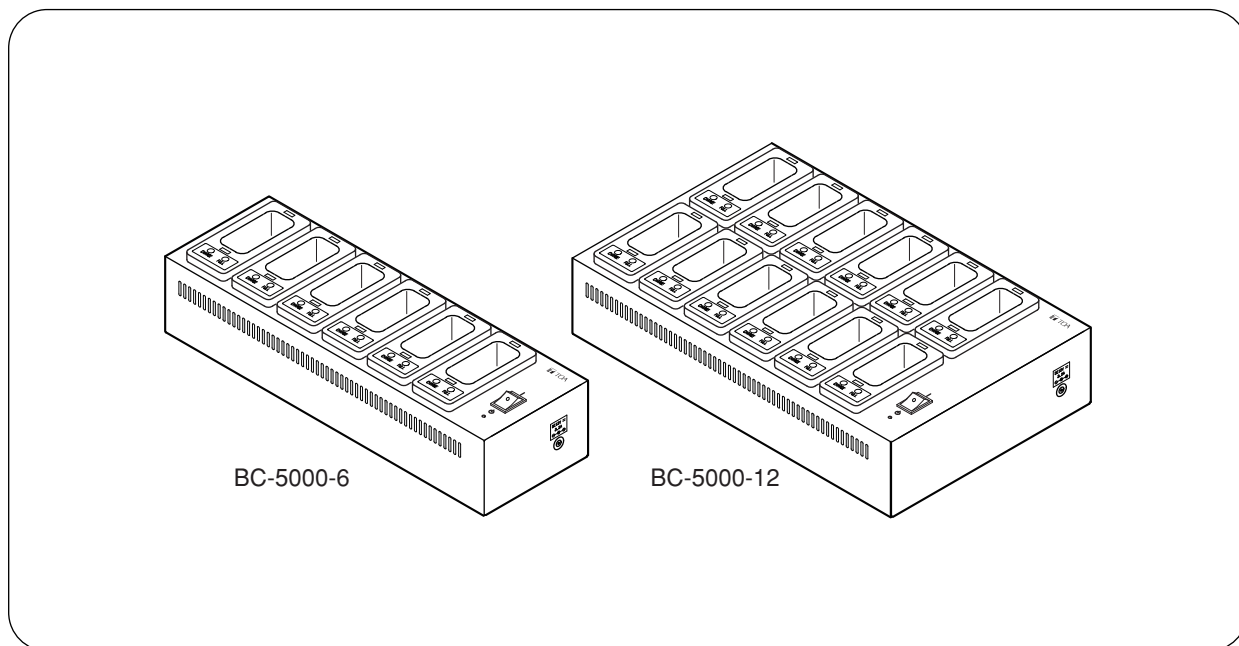
Fabricant:
TOA Corporation
7-2-1, Minatojima-Nakamachi, Chuo-ku, Kobe, Hyogo,
Japon

Représentant autorisé:
TOA Electronics Europe GmbH
Suederstrasse 282, 20537 Hambourg,
Allemagne

CARGADORES DE BATERÍA

BC-5000-6

BC-5000-12



ÍNDICE

1. PRECAUCIONES DE SEGURIDAD	26	5. CARGA	29
2. DESCRIPCIÓN GENERAL	27	6. RESOLUCIÓN DE PROBLEMAS	31
3. PRECAUCIONES EN LA MANIPULACIÓN	27	7. ESPECIFICACIONES	32
4. NOMENCLATURA Y FUNCIONES	28	Accesorios	32

Muchas gracias por la adquisición del cargador de batería de TOA.
Siga minuciosamente las instrucciones de este manual para asegurar un largo uso de su equipo y libre de problemas.

1. PRECAUCIONES DE SEGURIDAD

- Antes de la instalación o el uso, asegúrese de leer detenidamente todas las instrucciones de esta sección para una operación segura y correcta.
- Asegúrese de seguir todas las instrucciones de precaución de esta sección, que contienen importantes advertencias o precauciones relativas a la seguridad.
- Tras leer este manual, consérvelo para futuras consultas.



ADVERTENCIA

Indica una situación potencialmente peligrosa en la que, si el aparato no se utiliza correctamente, pueden resultar en lesiones graves o inclusive la muerte.



PRECAUCIÓN

Indica una situación potencialmente peligrosa en la cual si utilizado incorrectamente podría resultar en lesiones personales leves o moderadas y/o daños materiales.



ADVERTENCIA

Al instalar el cargador

- No exponga el cargador a la lluvia o a salpicaduras de agua u otros líquidos, que de lo contrario podrían producirse un incendio o una descarga eléctrica.
- Utilice el cargador únicamente con el voltaje especificado en el cargador. Si utiliza un voltaje mayor que el especificado, podrían producirse un incendio o una descarga eléctrica.
- No instale ni monte el cargador en lugares inestables, como una mesa desnivelada o una superficie inclinada. De lo contrario, el cargador podría caerse y causar lesiones personales o daños materiales.

Cuando el cargador está en uso

- En caso de que se detecte la siguiente irregularidad durante el uso, apague inmediatamente el aparato, desconecte el cable de alimentación del adaptador de la toma de corriente y póngase en contacto con su distribuidor TOA más próximo. No siga intentando utilizar el cargador en estas condiciones, pues podrían producirse un incendio o una descarga eléctrica.
 - Si detecta que el cargador emite humo o un olor extraño
 - Si entra agua o algún objeto metálico en el cargador
 - Si se cae el cargador, o si se rompe la caja del cargador
 - Si el cable de alimentación del adaptador de corriente alterna está dañado (por ejemplo, cables pelados o desconexión.)

- Para evitar un incendio o una descarga eléctrica, nunca abra ni retire la cubierta del cargador, pues dentro del cargador hay componentes de alto voltaje. Referir cualquier reparación, al distribuidor TOA más próximo.
- No coloque tazas, posillos ni otros recipientes de líquidos u objetos metálicos sobre el cargador. Si se derramasen accidentalmente y entrasen en el cargador, podrían producirse un incendio o una descarga eléctrica.
- No inserte ni arroje objetos metálicos o materiales inflamables en el cargador de batería ni al receptáculo de la unidad recargable, pues podrían producirse un incendio o una descarga eléctrica.
- No toque el enchufe del cable de alimentación durante las tormentas eléctricas, pues podría producirse una descarga eléctrica.
- Detenga la carga, si las baterías no están cargadas completamente en 3 horas. De no hacerlo podría causar que las baterías se enciendan, exploten, presenten fuga o se sobrecalienten.



PRECAUCIÓN

Al instalar el cargador

- Al mover el cargador, asegúrese de desenchufar el cable de alimentación del adaptador de corriente alterna de la toma de corriente. Mover el cargador con el cable de alimentación conectado a la toma de corriente podría dañar el cable de alimentación y provocar un incendio o una descarga eléctrica.
- Evite instalar el cargador en lugares polvorientos o húmedos, en lugares expuestos a la luz directa del sol, cerca de calentadores o en lugares que generen vapor o humo con hollín, pues de lo contrario podrían producirse un incendio o una descarga eléctrica.

Cuando el cargador está en uso

- Cuando limpie o no vaya a utilizar el cargador durante 10 días o más, apague el aparato y desenchufe el cable de alimentación del adaptador de la toma de corriente por motivos de seguridad. De lo contrario, podrían producirse un incendio o una descarga eléctrica.
- Utilice el adaptador de CA AD-5000-6 opcional destinado al cargador. Tenga en cuenta que el uso de otro adaptador puede causar un incendio.
- No cargue unidades instaladas con baterías recargables que no sean la batería WB-2000. Cargar una batería diferente al modelo especificado podría provocar incendios o lesiones personales provocadas por la rotura de la batería.

2. DESCRIPCIÓN GENERAL

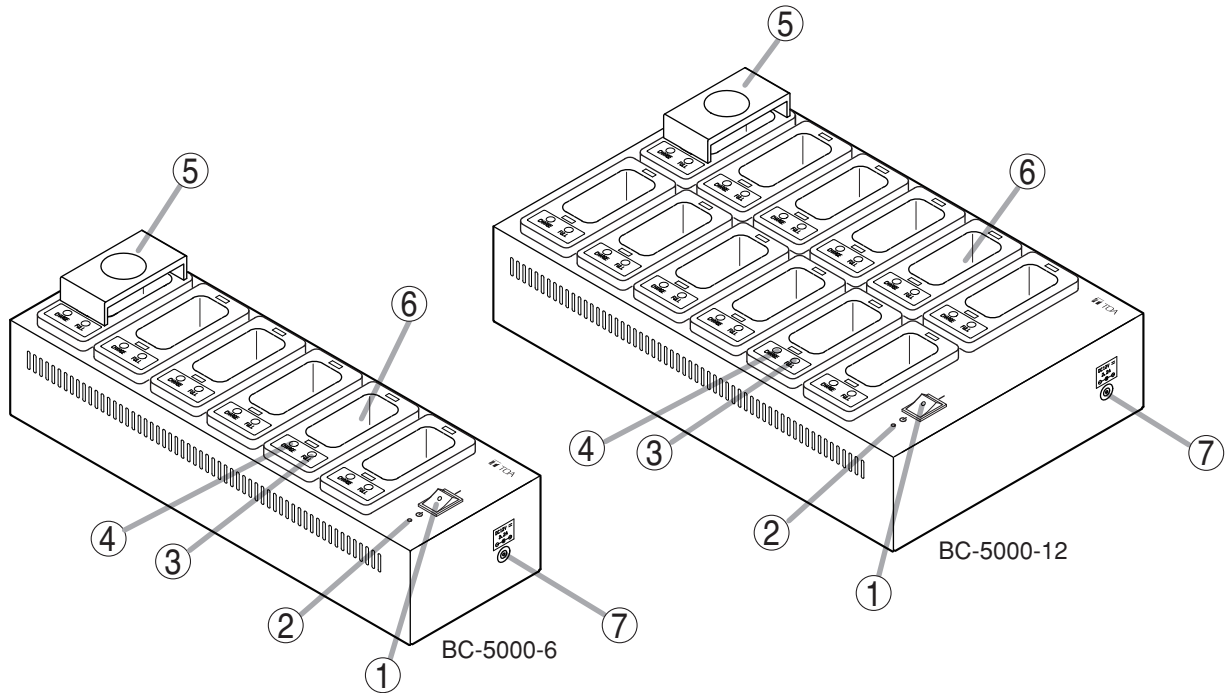
El BC-5000-6 y el BC-5000-12 de TOA son cargadores de batería especiales para los micrófonos inalámbricos WM-5225 y WM-5265, el transmisor inalámbrico WM-5325 y el receptor portátil WT-5100. Ambos cargadores funcionan con el adaptador de corriente alterna AD-5000-6 opcional.

El BC-5000-6 y el BC-5000-12 utilizan un sistema de carga rápida para baterías de hidruro metálico de níquel (Ni-MH), que permite una carga completa para 6 o 12 unidades en 3 horas.

3. PRECAUCIONES EN LA MANIPULACIÓN

- Utilice los cargadores en lugares con una temperatura ambiente que varíe de 0 a 40 °C.
- Al limpiar la caja, asegúrese de primero apagar el aparato y, a continuación, límpiela con un paño seco. Nunca utilice benceno, disolvente, alcohol ni toallitas con productos químicos, pues podrían dañar las piezas y los componentes del cargador.
- Limpie los terminales de carga regularmente con un algodón seco. Los terminales sucios pueden producir un mal contacto eléctrico e impedir que las baterías se carguen correctamente.

4. NOMENCLATURA Y FUNCIONES



1. Interruptor de encendido

Para encender el dispositivo, coloque este interruptor en la posición [●]. Para apagar el dispositivo, devuelva este interruptor a su posición anterior.

2. Indicador de encendido

Se ilumina cuando el aparato está encendido.

3. Indicador de carga completa

Se ilumina en verde cuando la batería está totalmente cargada.

4. Indicador de carga

Se ilumina en rojo de forma continua cuando se está produciendo la carga.

5. Adaptador de montaje

Se utiliza para cargar los micrófonos inalámbricos WM-5225 o WM-5265.

Retire este adaptador para cargar el transmisor inalámbrico WM-5325 o el receptor portátil WT-5100. (Consulte la página 29, "Carga".)

6. Receptáculo de la unidad recargable

Para cargar el WM-5225 o el WM-5265 es necesario conectar el adaptador de montaje al receptáculo. Para cargar el WM-5325 o el WT-5100, insértelo directamente en el receptáculo.

7. Terminal de entrada de alimentación

Conecte el adaptador de CA AD-5000-6 opcional a este terminal.

[Tabla de estado de los indicadores]

Indicador de carga (rojo)	Indicador de carga completa (verde)	Estado
Encendido	Apagado	Se está produciendo la carga
Apagado	Encendido	Carga completada
Parpadeando	Apagado	Fuera del intervalo de temperatura de trabajo (consulte la página 31, "Resolución de Problemas").
Ambos indicadores se iluminan alternativamente.		Fallo de carga (consulte la página 31, "Resolución de Problemas").

5. CARGA

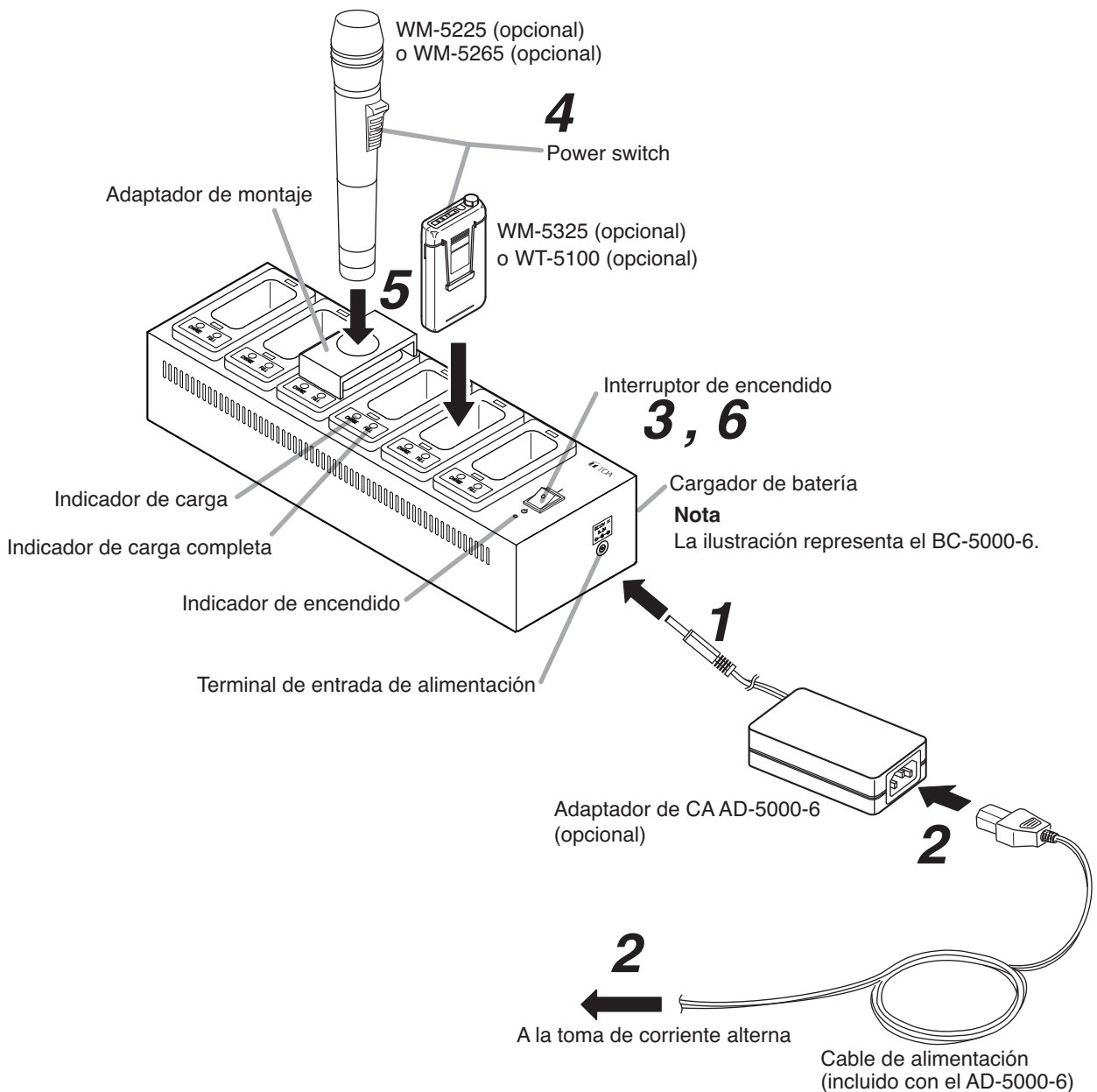
PRECAUCIÓN

Durante el proceso de carga, no cargue nunca baterías recargables diferentes a la batería WB-2000 especificada en la unidad para realizar la carga. Cargar una batería diferente al modelo WB-2000 podría provocar incendios o lesiones personales por la rotura de la batería.

Notas

- Utilice el cargador en lugares con una temperatura ambiente de 0 a 40 °C.
- Asegúrese de cargar la batería WB-2000 antes de utilizarla.
- No utilice el cargador en lugares en los que se puedan producir fuertes vibraciones, pues de lo contrario se podría producir un mal contacto eléctrico, que impediría una carga correcta.
- No inserte y retire la unidad del cargador durante la carga con frecuencia, pues de lo contrario podría reducir el rendimiento de la batería WB-2000.
- Si el tiempo de funcionamiento de la batería es muy corto aunque se haya cargado completamente, asegúrese de sustituirla por una nueva WB-2000, pues la batería ha llegado al final de su vida útil.

Consejo: en condiciones de uso normales, la batería puede someterse a unas 500 cargas y descargas, tras lo cual habitualmente debe sustituirse.



Paso 1. Conecte el adaptador de corriente alterna opcional al cargador.

Paso 2. Conecte el cable de alimentación al adaptador de corriente alterna y, a continuación, a una toma de corriente.

Paso 3. Encienda el cargador.
Se iluminará el indicador de encendido.

Paso 4. Apague la unidad que va a cargar y, a continuación, cargue la batería WB-2000 en la unidad.

Nota

La batería no puede cargarse correctamente si la unidad está encendida.

Paso 5. Inserte totalmente la unidad en el receptáculo de la unidad recargable del cargador, directamente o utilizando el adaptador de montaje.

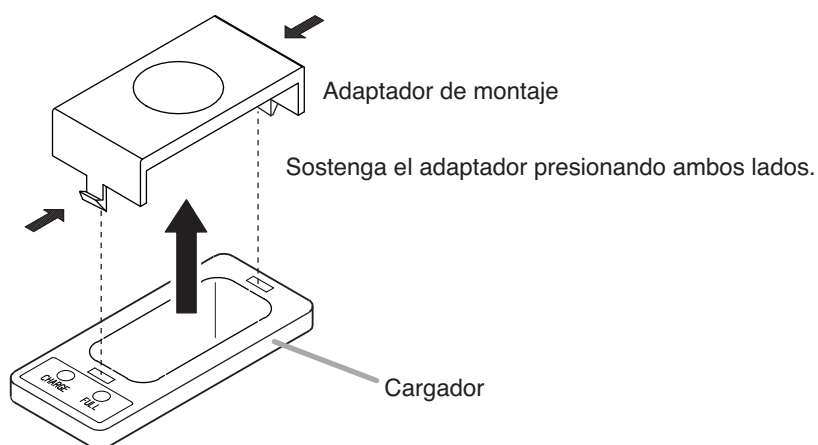
[Inserción del WM-5225 o el WM-5265]

Insértelo en el orificio del adaptador de montaje.

[Inserción del WM-5325 o el WT-5100]

Insértelo directamente en el receptáculo del cargador, sin utilizar el adaptador.

Cómo retirar el adaptador de montaje



La carga lleva unas 3 horas, tras las que el indicador de carga completa se ilumina en verde.

Paso 6. Apague el cargador una vez completada la carga.

Notas

- La unidad totalmente cargada se calienta, pero esto no es un fallo.
- Sostenga el cargador cuando desconecte la unidad del cargador.

6. RESOLUCIÓN DE PROBLEMAS

Síntoma	Posible causa	Solución
El indicador de encendido no se ilumina aunque el aparato esté encendido.	<ul style="list-style-type: none"> • El adaptador de corriente alterna no está enchufado a una toma de corriente que funcione, o no está correctamente enchufado. • El enchufe del adaptador de corriente alterna no está conectado al cargador. 	<ul style="list-style-type: none"> • Asegúrese de que el adaptador de corriente alterna esté correctamente enchufado a una toma de corriente que funcione. • Conecte el enchufe al terminal de entrada de alimentación del cargador.
El indicador de carga (rojo) no se ilumina aunque la unidad esté insertada en el receptáculo de la unidad recargable.	<ul style="list-style-type: none"> • Es posible que las baterías utilizadas en la unidad no sean baterías WB-2000. • Es posible que la unidad no esté correctamente asentada en el receptáculo de la unidad recargable. <p>[WM-5225 y WM-5265]</p> <ul style="list-style-type: none"> • Es posible que el adaptador de montaje no esté correctamente instalado. 	<ul style="list-style-type: none"> • Instale la batería WB-2000 adecuada en la unidad. • Asegúrese de que la unidad esté completamente insertada en el cargador. • Instale correctamente el adaptador de montaje.
Al insertar la unidad en el receptáculo de la unidad recargable, el indicador de carga (rojo) parpadea.	<ul style="list-style-type: none"> • Es posible que la temperatura ambiente supere el intervalo de temperatura de trabajo tolerable (de 0 a 40 °C), impidiendo la carga. 	<ul style="list-style-type: none"> • Realice la carga dentro del intervalo de temperatura de trabajo (de 0 a 40 °C).
El indicador de carga completa (verde) siempre se ilumina antes de tiempo.	<ul style="list-style-type: none"> • Es probable que la batería WB-2000 haya llegado al final de su vida útil (normalmente, después de unas 500 cargas y descargas). 	<ul style="list-style-type: none"> • Sustituya la batería WB-2000 por una nueva.
El indicador de carga completa no se ilumina una vez transcurridas 3 horas desde el inicio de la carga (tiempo de carga máximo: 3 horas).	<ul style="list-style-type: none"> • Es posible que la unidad que se está cargando esté encendida. • Es posible que la batería haya llegado al final de su vida útil. 	<ul style="list-style-type: none"> • Apague la unidad. • Sustituya la batería recargable por una nueva.
El indicador de carga (rojo) y el indicador de carga completa (verde) se iluminan alternativamente.	<ul style="list-style-type: none"> • Es posible que la unidad se haya instalado con una batería que no sea WB-2000. • Es posible que haya objetos extraños (como metales) en el receptáculo de la unidad recargable. • Es posible que la batería haya llegado al final de su vida útil. • Es posible que la unidad que se está cargando esté encendida. 	<ul style="list-style-type: none"> • Utilice una batería WB-2000 en la unidad. • Extraiga los objetos extraños. • Sustituya la batería WB-2000 por una nueva. • Apague la unidad.
Las baterías no se cargan.	<ul style="list-style-type: none"> • Es posible que se utiliza el adaptador AD-5000-2. 	<ul style="list-style-type: none"> • Utilice el adaptador de corriente alterna AD-5000-6 opcional.

7. ESPECIFICACIONES

N.º de modelo	BC-5000-6	BC-5000-12
Alimentación	12 V CC (debe utilizarse el adaptador de corriente alterna opcional AD-5000-6)	
Consumo eléctrico	2,2 A	4,4 A
Tiempo de carga	Máx. 3 horas	
Tipo de batería recargable	WB-2000 (Ni-MH)	
Número de unidades que se pueden cargar simultáneamente	6 piezas	12 piezas
Temperatura de trabajo	De 0 a 40 °C	
Humedad operativa	Del 30 al 85% de HR	
Acabado	Caja: acero, negro, pintura Sección del receptáculo para micrófono: resina de ABS, negro	
Dimensiones	390 (anchura) x 98 (altura*) x 127 (profundidad) mm	390 (anchura) x 98 (altura*) x 242 (profundidad) mm
Peso	2,0 kg (cargador con los adaptadores de montaje conectados)	3,4 kg (cargador con los adaptadores de montaje conectados)
Accesorios	Adaptador de montaje6	Adaptador de montaje12
Adaptador de CA AD-5000-6 (opcional)	LI TONE ELECTRONICS CO., LTD LTE 60E-S2-1 ENTRADA 100 – 240 V ~ , 47 – 63 Hz, 2 A SALIDA 12 V --- , 5 A	

Nota: El diseño y las especificaciones están sujetos a cambios sin previo aviso, con objeto de mejoras.

• Productos opcionales

Batería recargable: WB-2000-2 (contiene 2 piezas)

Adaptador de CA: AD-5000-6

* La altura es de 118 mm cuando se instala el adaptador de montaje.

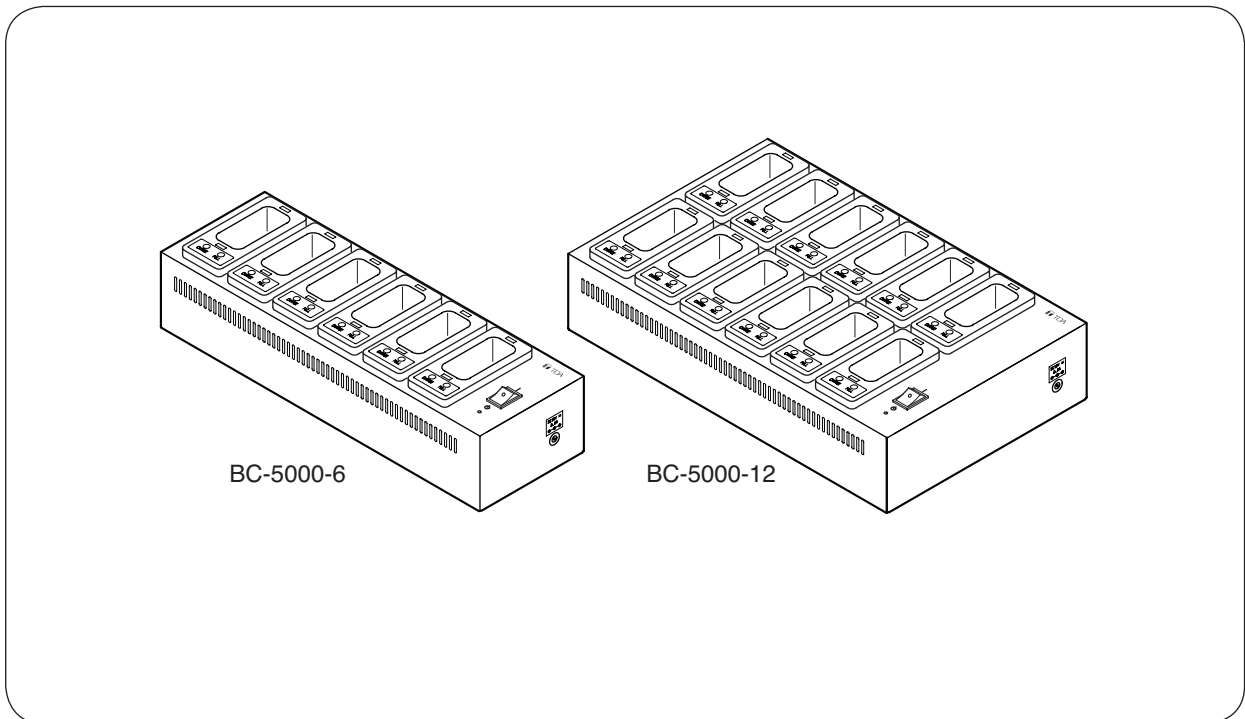
Información de posibilidad de rastreo para Europa (directiva EMC 2004/108/CE)

Fabricante:
TOA Corporation
7-2-1, Minatojima-Nakamachi, Chuo-ku, Kobe, Hyogo,
Japón

Representante autorizado:
TOA Electronics Europe GmbH
Suederstrasse 282, 20537 Hamburgo,
Alemania

电池充电器

BC-5000-6 BC-5000-12



目录

1. 安全预防措施	34	5. 充电	37
2. 概述	35	6. 故障排除	39
3. 使用注意事项	35	7. 规格	40
4. 术语和功能	36	配件	40

感谢您购买 TOA 电池充电器。
为了可以长期无故障地使用您的设备，请严格按照本说明书的说明操作。

1. 安全预防措施

- 安装或使用之前，务必仔细阅读本节的所有说明以保证操作的正确和安全。
- 务必遵守本节中的所有预防措施说明，包括重要的警告和安全注意事项。
- 我们建议您在阅读后将本手册妥善保管，以便随时取阅。



警告

该标志表示存在潜在的安全隐患，误操作时可能导致死亡或严重伤害。



注意

该标志表示操作不当时，有可能造成中度或轻微的人身伤害或财产损失。



警告

安装充电器时

- 请勿将充电器暴露在雨中或者可能被水或其他液体泼溅到的地方，否则可能会导致火灾或触电。
- 使用充电器时，必须使用充电器上标识的电压。如果使用电压高于标识电压，可能会导致火灾或触电。
- 请勿在不平稳的地方安装或放置充电器，如摇晃的桌子或倾斜的平面。否则可能会导致充电器摔落并致使人员受伤和 / 或财产损失。

使用充电器时

- 如果在使用过程中发现以下异常，请立即关闭电源，从交流电插座上拔下交流电适配器电源插头，然后联系最近的 TOA 经销商。请勿在这种情况下继续尝试使用充电器，否则可能会导致火灾或触电
 - 如果发现充电器冒烟或有异常气味
 - 如果水或其他金属物体进入充电器
 - 如果充电器摔落或充电器外壳破裂
 - 如果交流电适配器电源线破损（线芯暴露、断裂等）
- 为了防止火灾或触电，切勿打开或拆卸充电器外壳，充电器内部有高压组件。如需维修请咨询最近的 TOA 经销商。
- 请勿在充电器顶部放置杯碗、其他液体容器或金属物体。如果这些物体不慎进入充电器，可能会导致火灾或触电。

- 请勿让金属物体或可燃物体插入或掉入电池充电器内部或其充电设备插口，否则可能会导致火灾或触电。

- 请勿在有雷电时触摸电源插头，否则可能会导致触电。

- 如果电池在 3 小时内未充满电，则停止充电。否则可能会导致电池起火、爆炸、渗漏或发热。



注意

安装充电器时

- 移动充电器时，务必从墙壁插座上拔下交流电适配器电源插头。如果在电源线连接至插座时移动充电器，则可能会损坏电源线，导致火灾或触电。
- 切勿将充电器安装在潮湿或多尘的地方、阳光直射或靠近加热器的地方、有烟雾或水汽的地方，否则可能会导致火灾或触电。

使用充电器时

- 清洁充电器时，10 天或更长时间不使用本充电器时，为了安全，请关闭电源并从交流电插座上拔下电源插头。否则可能会导致火灾或触电。
- 请使用充电器专用的选购件 AD-5000-6 交流电适配器。使用其他适配器可能会导致火灾。
- 如果设备中装有 WB-2000 专用电池以外的充电电池，切勿为其充电。如果为指定电池以外的充电电池充电，可能会因电池爆炸导致火灾或人员伤害。

2. 概述

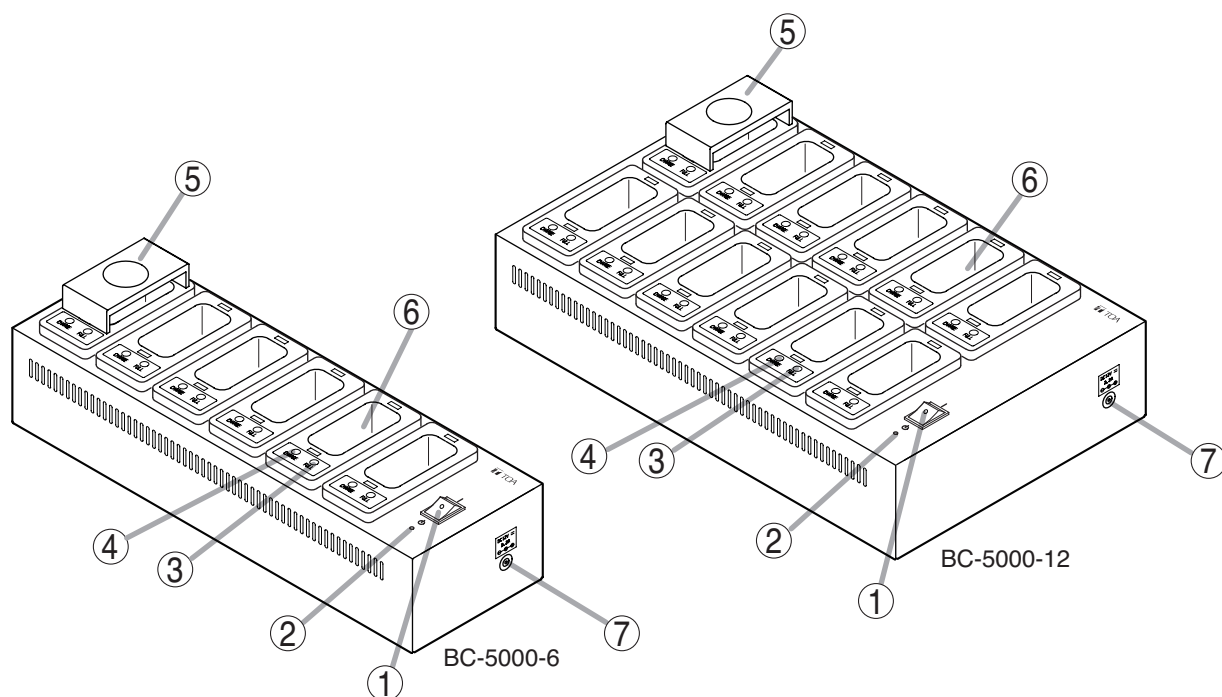
TOA BC-5000-6 和 BC-5000-12 是 WM-5225 和 WM-5265 无线话筒、WM-5325 无线发射器以及 WT-5100 便携式接收器的专用电池充电器。这两款充电器均与选购件 AD-5000-6 交流电适配器配合使用。

BC-5000-6 和 BC-5000-12 采用镍氢 (Ni-MH) 电池的快速充电方法，可在 3 小时内将 6 个或 12 个设备充满电。

3. 使用注意事项

- 请在环境温度为 0-40 °C 的地方使用充电器。
- 清洁外壳时，务必先关闭电源，然后用干布擦拭。切勿使用苯、稀释剂、酒精或经化学处理的毛巾，这些物体会损坏充电器的组件和部件。
- 定期使用干棉签清洁充电端口。端口脏污可能会导致充电器接触不良，从而导致电池无法正常充电。

4. 术语和功能



1. 电源开关
若要打开电源，请将此开关按到 [●] 位置。若要关闭电源，请将此开关按回原位。
2. 电源指示灯
电源打开时点亮。
3. 电池充满指示灯
电池充满时即点亮绿色。
4. 充电指示灯
充电过程中持续点亮红色。
5. 安装适配器
为 WM-5225 或 WM-5265 无线话筒充电时使用。为 WM-5325 无线发射器或 WT-5100 便携式接收器充电时，拆下此适配器。（参见第 37 页“充电”。）
6. 充电设备插口
为 WM-5225 或 WM-5265 充电时，需要将安装适配器插入此插口中。若要为 WM-5325 或 WT-5100 充电，请直接将其插入此插口中。
7. 电源输入端口
将选购件 AD-5000-6 交流电适配器连接至此端口。

[指示灯状态表]

充电指示灯 (红色)	电池充满指示灯 (绿色)	状态
点亮	熄灭	正在充电
熄灭	点亮	充电结束
闪烁	熄灭	超出工作温度范围 (参见第 39 页“故障排除”。)
两个指示灯交替点亮。		充电失败 (参见第 39 页“故障排除”。)

5. 充电

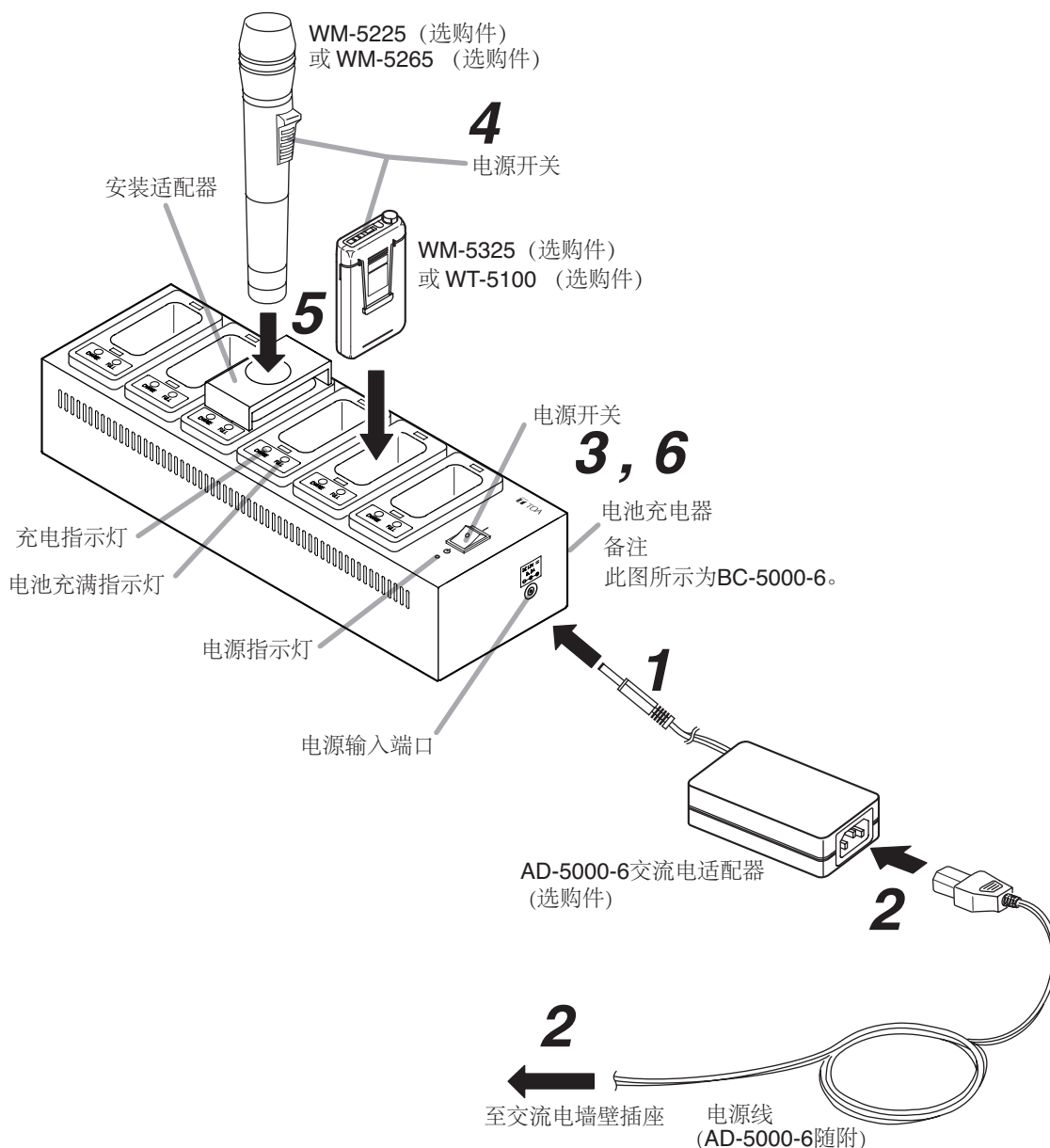
⚠ 注意

充电时，请勿将指定 WB-2000 电池以外的充电电池放入要充电的设备中。如果为 WB-2000 电池以外的充电电池充电，可能会因电池爆炸导致火灾或人员伤害。

备注

- 请在环境温度为 0-40°C 的地方使用充电器。
- 务必在使用前为 WB-2000 电池充电。
- 请勿在强烈震动的地方使用充电器，否则可能导致充电器接触不良而无法正常工作。
- 在充电过程中，请勿将设备频繁地插入充电器并从充电器中拔出，否则会使 WB-2000 电池性能降低。
- 如果电池即使在完全充满时的工作时间也非常短，则电池的使用寿命已到，务必更换新的 WB-2000。

提示：在正常使用条件下，电池可充放电约 500 次，之后通常需要更换。



第 1 步：将选购件交流电适配器连接至充电器。

第 2 步：将电源线连接至交流电适配器，然后连接至交流电墙壁插座。

第 3 步：将充电器电源开关按到打开位置。
电源指示灯将点亮。

第 4 步：关闭待充电设备的电源开关，然后将 WB-2000 电池放入该设备中。
备注
如果电源开关为打开，则无法正常充电。

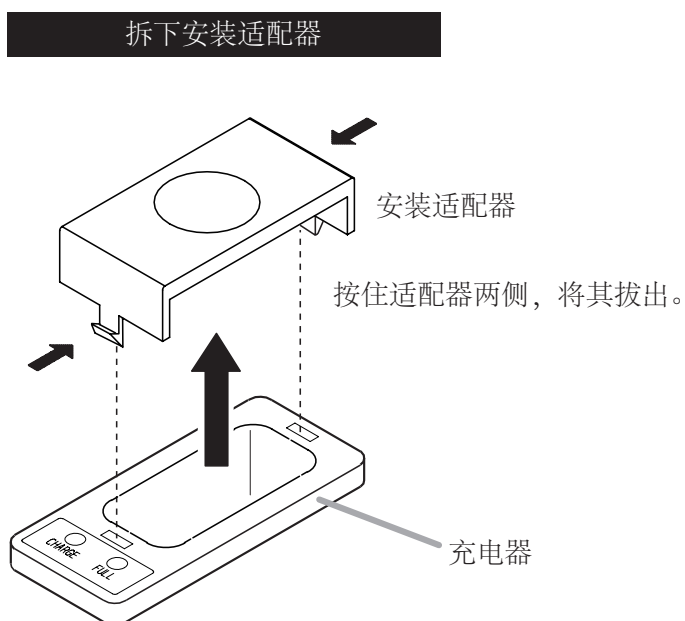
第 5 步：使用安装适配器或者直接将设备完全插入充电器的充电设备插口中。

[插入 WM-5225 或 WM-5265]

将其插入安装适配器的孔中。

[插入 WM-5325 或 WT-5100]

不使用适配器，将其直接插入充电器的插口中。



充电需要 3 小时左右，完成后电池充满指示灯点亮绿色。

第 6 步：充电完成后，关闭充电器电源。

备注

- 电池充满时设备会变热，并非故障。
- 从充电器上拆下设备时，请按住充电器。

6. 故障排除

症状	可能原因	补救措施
即使电源开关打开，电源指示灯也不点亮。	<ul style="list-style-type: none"> • 交流电适配器未插入有电的交流电插座，或者未正确插入。 • 交流电适配器插头未连接至充电器。 	<ul style="list-style-type: none"> • 确保交流电适配器已正确插入有电的交流电墙壁插座。 • 将插头连接至充电器的电源输入端口。
即使设备已插入充电设备插口，充电指示灯（红色）也不点亮。	<ul style="list-style-type: none"> • 设备中使用的电池可能不是 WB-2000 专用电池。 • 设备可能未正确装在充电设备插口中。 <p>[WM-5225 和 WM-5265]</p> <ul style="list-style-type: none"> • 安装适配器可能未正确安装。 	<ul style="list-style-type: none"> • 在设备中装入合适的 WB-2000 专用电池。 • 确保设备已完全插入充电器中。 • 正确安装安装适配器。
将设备插入充电设备插口后，充电指示灯（红色）开始闪烁。	<ul style="list-style-type: none"> • 环境温度可能超出允许的工作温度范围（0-40°C），无法充电。 	<ul style="list-style-type: none"> • 在工作温度范围（0-40°C）内进行充电。
电池充满指示灯（绿色）始终很快就点亮。	<ul style="list-style-type: none"> • WB-2000 专用电池可能已到使用寿命（通常在大约 500 次充放电后）。 	<ul style="list-style-type: none"> • 更换新的 WB-2000 电池。
即使在充电开始 3 小时后（最长充电时间：3 小时），电池充满指示灯也不点亮。	<ul style="list-style-type: none"> • 可能已打开待充电设备的电源开关。 • 电池可能已到使用寿命。 	<ul style="list-style-type: none"> • 将设备电源开关设到关闭位置。 • 更换新的充电电池。
充电指示灯（红色）和电池充满指示灯（绿色）交替点亮。	<ul style="list-style-type: none"> • 设备中装入了非 WB-2000 电池。 • 充电设备插口中可能有异物（如金属）。 • 电池可能已到使用寿命。 • 可能已打开待充电设备的电源开关。 	<ul style="list-style-type: none"> • 在设备中使用 WB-2000 专用电池。 • 取出异物。 • 更换新的 WB-2000 电池。 • 将设备电源开关设到关闭位置。
电池未充电。	<ul style="list-style-type: none"> • 可能使用了 AD-5000-2 适配器。 	<ul style="list-style-type: none"> • 使用选购件 AD-5000-6 交流电适配器。

7. 规格

型号	BC-5000-6	BC-5000-12
电源	12 V DC (必须使用选购件 AD-5000-6 交流电适配器。)	
电流消耗	2.2 A	4.4 A
充电时间	最长 3 小时	
充电电池类型	WB-2000 (Ni-MH)	
同时充电的设备数量	6 个	12 个
工作温度	0-40°C	
工作湿度	30-85%R	
材料	外壳：钢，黑色，漆 麦克风插口部位：ABS 树脂，黑色	
尺寸	390 (w) x 98 (h*)x 127 (d)mm	390 (w) x 98 (h*)x 242 (d)mm
重量	2.0 kg (装有安装适配器的充电器)	3.4 kg (装有安装适配器的充电器)
配件	安装适配器 6	安装适配器 12
AD-5000-6 交流电适配器 (选购件)	LI TONE ELECTRONICS CO., LTD LTE 60E-S2-1 输入 100-240 V ~ , 47-63 Hz, 2 A 输出 12 V --- , 5 A	

备注：设计与规格若有更改，恕不另行通知。

- 选购产品

充电电池：WB-2000-2 (含两节)

交流电适配器：AD-5000-6

* 安装了安装适配器时，高度为 118 mm。

احترس ⚠️

عند تركيب الوحدة

- لا تتدخل أو تتزعزع قيس توصيل التيار الكهربائي باستخدام الأيدي المبللة، إذ قد يؤدي ذلك إلى التعرض للصدمات الكهربائية.
- ولا بد عند نزع موصل التيار الكهربائي من التأكد من الإمساك بقبس موصل التيار الكهربائي، وتجنب دائما شد السلك الموصل نفسه. قد يؤدي تشغيل الوحدة باستعمال موصل تيار كهربائي نالغ إلى نشوب الحرائق أو الإصابة بالصدمات الكهربائية.
- تأكد عند تحريك الوحدة من فصل السلك الموصل للتيار الكهربائي من مخرج التيار المثبت على الحائط. قد يؤدي تحريك الوحدة في حالة توصيل السلك الموصل للتيار الكهربائي بمخرج التيار إلى تلف هذا السلك، الأمر الذي يؤدي إلى وقوع الحرائق أو الصدمات الكهربائية. تأكد دائما عند نزع السلك الموصل للتيار الكهربائي من الإمساك بالقبس بغرض نزعها.
- لا تقم بسد فتحات التهوية التي تغطي الوحدة، وقد يؤدي ذلك إلى ارتفاع درجة الحرارة داخل الجهاز مما قد يؤدي إلى اشتعال الحريق. ينبغي أيضا تنظيف فتحات التهوية من الغبار بصفة دورية.
- تجنب تركيب الوحدة في أماكن رطبة أو تعرضة للأتربة، أو تركيبها في أماكن معرضة لضوء الشمس المباشر، أو بالقرب من السخانات، أو في أماكن تنتج من عوالم السيارات، أو الأبخرة، إذ قد يؤدي مخالفة ذلك إلى اشتعال الحرائق أو الصدمات الكهربائية.
- لا بد من تتبع وضع الأقطاب بالمكان الصحيح (تبادل الأقطاب الموجبة والسالبة عند توصيل سلك التيار الكهربائي بموصلات الأقطاب من شأنه أن يؤدي إلى تلف مكبر الصوت أو السيارة).
- تركيب الوحدة فقط في أماكن ثابتة، واتخاذ التدابير اللازمة لمنعه من السقوط، أو التدرج على الأرض، وإذا سقطت الوحدة أو تحركت من مكانها، فمن الممكن أن يؤدي ذلك إلى وقوع إصابات بشرية أو تلف في الممتلكات أو أيا منهما.
- يجب التأكيد على أن يقوم بحمل الوحدة عند إخراج الوحدة أو تحريكها من مكانها شخصين على الأقل، فقد يؤدي تفريغ الوحدة أو إسقاطها إلى وقوع إصابات في الأفراد أو إلحاق الضرر بالممتلكات.
- تجنب وضع الوحدة عند مدخل أحد الأبواب، أو في مكان مرور الناس بصفة دائمة إذ قد يتعثر أحد الأفراد في الإداة أو الأسلاك، أو قد يتعرض للإصابة من جراء سقوط هذه الأشياء.
- تفويض أمر تركيب الاريال (الهوائي) إلى الوكيل الفني المختص لشركة TOA، وذلك لأن عملية التركيب تتطلب خبير فني. وقد يؤدي التركيب الخاطي إلى سقوط الهوائي، الأمر الذي قد يؤدي إلى إحداث إصابات جسدية أو التعرض لصدمات كهربائية.
- تجنب ملامسة الحواف الحادة للوحدة لتفادي الإصابة بجروح.
- ولا بد من التأكد من غلق مفتاح التيار الكهربائي للوحدة عند توصيل السماعة لتفادي التعرض للصدمات الكهربائية.
- يرجى التأكد من إتباع التعليمات المذكورة أعلاه عند التركيب داخل حامل. ومن المحتمل أن يؤدي الإخفاق في ذلك إلى نشوب الحرائق أو وقوع إصابات في الأفراد.
- وضع الحامل على أرض ثابتة وصلبة، وتثبيتته عن طريق براغي خاصة بالتثبيت، أو اتخاذ تدابير أخرى لمنعه من السقوط.
- عند توصيل السلك الموصل بالتيار الكهربائي للوحدة بمصدر التيار المتردد، لا بد أن يكون ذو سعة تتمتع بها الوحدة.
- يجب استخدام براغي الحامل المخصصة لحامل الوحدة.

عندما تكون الوحدة قيد الاستخدام

- لا تضع أشياء ثقيلة على الوحدة إذ قد يؤدي ذلك إلى سقوطها وكسرها، الأمر الذي من المحتمل أن يتسبب في إصابات بشرية وخسائر في الممتلكات أو أي منهما، هذا بالإضافة إلى أن الحمل الثقيل ذاته من شأنه أن يسقط ويتسبب في الإصابات والضرر أو أي منهما.
- ينبغي التأكد من أن التحكم في الصوت في الوضع الأدنى قبل تشغيل مفتاح التوصيل بالتيار الكهربائي. من الممكن أن تتسبب الضوضاء العالية الناتجة عن الصوت العالي عند تشغيل الجهاز إلى إضعاف السمع.
- لا تقم بتشغيل الوحدة لفترات ممتدة بصوت يفوق الحد الطبيعي فقد يعرض تلك السماعات الموصلة للحرارة، الأمر الذي يتسبب في اشتعال الحرائق.
- يجب استخدام مكيف التيار المتردد للوحدة. ولا بد من ملاحظة أن استخدام مكيف آخر قد يتسبب في اشتعال الحرائق.
- ينبغي فصل مقبس توصيل التيار الكهربائي من مصدر التيار المتردد عقب استكمال عملية الشحن فقد يؤدي خلاف ذلك إلى اشتعال الحرائق.
- إذا لم تستخدم الوحدة لمدة 10 أيام أو ما يزيد على ذلك، أو إذا استخدم التيار الكهربائي المتردد في تشغيل الوحدة، فيجب التأكد من فصل البطارية عن الوحدة لأن تسرب البطارية قد يتسبب في اشتعال الحرائق، أو الإصابات البشرية، أو تلوث البيئة.
- لا بد من الاتصال بوكيل TOA لتنظيف الوحدة في حالة تراكم الأتربة بها لفترة طويلة، فقد يؤدي ذلك إلى اشتعال الحريق بالوحدة أو إلحاق الضرر بها.
- إذا تراكم التراب على مقبس التوصيل بالتيار الكهربائي أو بحائط مصدر التيار المتردد مما يؤدي إلى اشتعال الحريق فيجب تنظيفه بصفة دورية، وينبغي بالإضافة إلى ذلك وضع المقبس من مخرج الحائط بأمان.
- يجب غلق مفتاح التيار الكهربائي وفصل مقبس التوصيل الكهربائي من مصدر التيار المتردد لأغراض أمنية عند القيام بعملية التنظيف أو عند ترك الوحدة دون تشغيل لمدة 10 أيام أو ما يزيد، وأن مخالفة ذلك قد يتسبب في اشتعال الحرائق أو الصدمات الكهربائية.
- لا بد من التأكد من مراعاة احتياطات كيفية الاستخدام التالية حتى لا تنتج أية حرائق أو إصابات بشرية عن تسرب البطارية أو انفجارها.
- لا تجفف البطارية أو تقوم بفكها، أو بتسخينها، أو تضعها على النار.
- تجنب استخدام البطاريات القديمة والجديدة، مع بعضها البعض.
- لا تستخدم البطاريات ذات النوع غير القابل لإعادة الشحن.
- لا تقم بعمل لحام قصدير على البطارية مباشرة.
- التأكد من استخدام نوع محدد من البطاريات.
- يراعى استخدام الأقطاب الصحيحة (ذات الاتجاه الموجب والسالب عند إدخال البطارية في الوحدة).
- تجنب الأماكن المعرضة لضوء الشمس المباشر، أو درجة الحرارة، أو الرطوبة العالية عند تخزين البطارية.
- لا تقف أو تجلس على الجهاز، أو تتعلق بالوحدة، إذ قد يؤدي هذا الأمر إلى سقوطه أو إسقاطه، مما يؤدي ذلك إلى إصابات بشرية، وإلحاق الضرر بالممتلكات أو أيا منهما.
- ينبغي القيام بفحص الوحدة بشكل دوري من قبل منفذ البيع الذي تم الشراء منه. وإن الإهمال في ذلك يتسبب في تآكل، أو تلف الوحدة، أو حامل التراكيب الخاص بها الأمر الذي يؤدي بدوره إلى سقوط هذه الوحدة، أو قد يؤدي إلى إصابات جسدية.
- تأكد من إتباعك للتعليمات التالية، إذ قد يؤدي الإخفاق في تنفيذها إلى أضرار سمعية.
- خفض صوت السماعة لأدنى حد ممكن عند التشغيل.
- لا تشغل السماعة بالقرب من أذنك.
- وجه الوحدة في الاتجاه الذي لا يوجد به أي شخص عند إجراء اختبارات التشغيل.

- ينبغي توصيل أسلاك السلامة بالوحدة، وإذا لم يتم ذلك، قد تسقط الوحدة وتؤدي إلى إصابات جسدية.
- استخدم الصواميل والبراغي المولدة المخصصة لهياكل وتراكيب الأسقف والجدران. وقد يؤدي الإخفاق في ذلك إلى سقوط السماعة، الأمر الذي قد يتسبب في خسائر مادية أضرار بشرية.
- يجب ربط كل صامولة وبراغي جيداً وبصورة آمنة، تأكد من أن مفصلات الحامل مربوطة بإحكام والتأكد على ربطها مرة أخرى عقب التركيب لتفادي وقوع الحوادث التي قد تؤدي إلى إصابات بشرية.
- لا تستخدم العناصر المناسبة أثناء عملية التجميع. ومخالفة قد يؤدي إلى سقوط الوحدة أو هذه العناصر، مما يؤدي إلى وقوع خسائر بشرية.
- لا تقم بتركيب الوحدة في أماكن عرضة للاهتزاز المتباين. قد يتسبب الاهتزاز العالي في تلف حامل التركيب، ومن المحتمل أن يؤدي ذلك إلى سقوط الوحدة، والتسبب في إصابات بشرية.
- لا تستخدم شحم التزليق المضاد للصدأ، فإذا وصل هذا الشحم إلى المادة الصمغية، أو الأجزاء المطاطية، فمن شأنه أن يؤدي إلى تلف هذه الأجزاء ويؤدي بالتالي إلى سقوط الوحدة، الأمر الذي قد يتسبب في وقوع أضرار بشرية.
- تجنب تركيب السماعة في أماكن قريبة من شاطئ البحر، أو من حمامات السباحة الموجودة بالأماكن المغلقة غير المعرضة للتهوية الجيدة. وتكون الحاملات في مثل تلك الأماكن عرضة للتآكل، مما قد يؤدي في نهاية الأمر إلى سقوط السماعة، الأمر الذي قد يتسبب في حوادث بشرية.

عندما تكون الوحدة قيد الاستخدام

- إذا وقع أي من الحوادث العارضة التالية أثناء الاستخدام، يجب الإسراع على الفور بغلاق الجهاز، وفصل القيس الموصل للتيار الكهربائي من مخرج التيار الكهربائي المتردد، والاتصال مباشرة بأقرب وكيل لشركة TOA، ولا تحاول تشغيل الوحدة مرة أخرى وهي على تلك الحالة، إذ قد يؤدي ذلك إلى نشوب الحرائق وحوادث الصدمات الكهربائية.
 - إذا أحسست برائحة الدخان، أو أية روائح غريبة أخرى تنطلق من الوحدة.
 - إذا تسرب الماء إلى الوحدة، أو وصل أية مواد معدنية.
 - إذا سقطت الوحدة، أو انكسر صندوقها.
 - إذا تعرضت وصلات الدائرة الكهربائية لتقويم التيار من التلف (تعرض الأجزاء الداخلية منها للتلف، أو فصل التيار، وما إلى ذلك).
 - إذا تعرضت لعطل (لا تسمع نبرة الصوت).
 - إذا تعرضت لعطل (لا تظهر الصورة).
- ولتفادي نشوب الحرائق، أو الصدمات الكهربائية، لا تقم بفتح أو تغيير مكان صندوق الوحدة، نظراً للجهد العالي المشحونة به عناصر هذه الوحدة. قم بإحالة عملية الصيانة إلى فني صيانة مختص.
- لا تضع الفناجين، أو الأطباق الكبيرة، أو أية حاويات أخرى للسوائل أو المواد المعدنية فوق الوحدة. وإذا سكبت، أيًا من هذه العناصر عن طريق الخطأ داخل الوحدة، فقد يؤدي ذلك إلى نشوب الحرائق، أو الصدمات الكهربائية.
- لا تدخل أو تسقط أية مواد معدنية، أو قابلة للاشتعال في فتحات التهوية الموجودة على غطاء الوحدة، فقد يؤدي ذلك إلى نشوب الحرائق، أو الصدمات الكهربائية.
- لا تلمس القيس الموصل للتيار الكهربائي، أو الهوائي أثناء وجود ظاهرة برق أو رعد، فقد يؤدي ذلك إلى وقوع الصدمات الكهربائية.
- تثبت مخرجات التيار الكهربائي المتردد على مخرج التيار الكهربائي المتردد للوحدة. ولا يسمح بأن تتجاوز القوة الكهربائية بالواط تلك القيمة المحددة على الوحدة عند توصيل الجهاز. ومخالفة ذلك قد يؤدي إلى نشوب الحرائق أو تلف في الممتلكات.
- يجب التأكد من تركيب شاحن البطارية المخصص عند إعادة شحن البطارية. وقد يؤدي تركيب شاحن آخر إلى وجود تسريب في البطارية أو إلى انفجارها، الأمر الذي يؤدي إلى نشوب الحرائق، أو إصابات بشرية، أو إلحاق الضرر بالممتلكات، أو التلوث، أو أيًا مما سبق.
- ولتفادي التأثيرات السلبية للموجات الكهرومغناطيسية على المعدات الطبية، لابد من التأكد من غلق مفتاح التيار الكهربائي للوحدة عند وضعه بالقرب من المعدة الطبية.
- يجب التأكد عند استبدال الموصل الكهربائي من استخدام الموصل المرفق مع الجهاز. وقد يتسبب استخدام أي موصل آخر غير ذلك المرفق مع الجهاز في نشوب الحرائق أو الصدمات الكهربائية.

احتياطات تتعلق بنواحي السلامة

- يجب التأكد، قبل التركيب أو الاستخدام، من قراءة كافة التعليمات التي من شأنها أن تضمن استخداماً آمناً وصحيحاً.
- ينبغي التأكد من إتباع كافة تعليمات الحيطه، والتي تشمل تحذيرات هامة واحتياطات تخص السلامة أو أيًا منهما.
- يفضل الاحتفاظ بهذا الكتيب عقب قراءته في متناول اليد للرجوع إليه لاحقاً.
- ننوه بأن هذا الكتيب يضم احتياطات تتعلق بالسلامة قد لا تنطبق على المنتجات الخاصة بك.

رمز السلامة والأعراف المتفق عليها بشأن الرسائل

تستخدم رموز السلامة، والرسائل المنكورة أعلاه في هذا الكتيب لمنع الإصابات الجسدية ونلف الملكية، التي تنشأ عن سوء التداول. وينبغي عليك، قبل تشغيل منتجك، أن تبدأ بقراءة هذا الكتيب، وفهم رموز السلامة والرسائل حتى تكون على وعي تام بمخاطر السلامة المحتملة.

احذر المؤشرات والمواقف المحتملة التي تشكل خطورة، التي تؤدي إلى الوفاة أو الإصابات الشخصية الخطيرة في حالة إساءة الاستخدام.



احترس المؤشرات والمواقف المحتملة التي تشكل خطورة، التي تؤدي إلى إصابات شخصية نثر أو ح ما بين متوسطة وطفيفة، بالإضافة إلى إلحاق الضرر بالعقار، أو أيًا منهما.



احذر



عند تركيب الوحدة

- لا تعرض الوحدة لمياه الأمطار، أو للعوامل البيئية، التي من شأنها أن تبلل هذه الوحدة بالمياه أو بالسوائل، إذ ينتج عن هذا التصرف نشوب الحرائق أو الصدمات الكهربائية.
- استخدام الوحدة بالجهد الكهربائي الموضح في هذه الوحدة. وقد يؤدي استخدام جهد كهربائي أعلى من المحدد لهذه الوحدة إلى نشوب الحرائق، والصدمات الكهربائية.
- لا تقم بأي قطع أو ثني، وإلا سيتم إلحاق الضرر أو تعديل وصلات الدائرة الكهربائية لتقويم التيار. وينبغي، بالإضافة إلى ذلك تجنب استخدام وصلات الدائرة الكهربائية لتقويم التيار بالقرب من سخانات المياه، ولتضع أثنياء ثقيلة الوزن – بما في ذلك الوحدة ذاتها – على وصلة التيار، إذ قد يؤدي هذا إلى نشوب الحرائق، أو الصدمات الكهربائية.
- ينبغي التأكد من إستبدال غطاء طرف الوحدة عقب إنتهاء التوصيل، لأن الجهد الذي يصل حتى 100 فولت يطبق على أطراف السماعة ذات المعاقفة العالية، لا تقم بلمس هذه الاطراف حتى لا تتعرض للصدمات الكهربائية.
- تأكد من أن التوصيل الأرضي يتم عن طريق استخدام طرف التأريض الامن لتجنب الصدمات الكهربائية. واحذر أن يكون التوصيل الأرضي عن طريق مواسير الغاز، إذ يؤدي ذلك إلى حدوث كوارث محققة.
- تجنب تركيب، أو صب الوحدة في أماكن غير ثابتة، كالتركيب على طاولة أيلة للسقوط، أو على سطح مائل. وقد يؤدي ذلك إلى سقوط الوحدة و يؤدي أيضا إلى التعرض لإصابات شخصية وإلحاق الضرر بالعقار.
- لا تقم بتركيب الوحدة في الأماكن التالية لتفادي وقوع حوادث أو إصابات شخصية:
 - الأماكن التي تعوق قيادة السيارات.
 - الأماكن التي يمكن للوحدة فيها أن تضرب بعنف جسدك، أو تعلق بملابسك عند ركوب السيارة أو النزول منها.
 - الأماكن التي تعوق فتح الوسادة الهوائية.
- حتى يتسنى تفادي صواعق البرق، ينبغي تركيب الوحدة على بعد خمسة أمتار على الأقل من قضيب البرق، تكون في حدود نطاق وقائي (بزواية 45 °) من موصل البرق. التي قد تؤدي الصواعق البرقية إلى نشوب الحرائق، أو الصدمات الكهربائية، أو الإصابات الشخصية.
- ينصح بإسناد كافة أعمال التركيب إلى الوكيل الذي تم شراء السماعات منه. يتطلب تركيب السماعات في مجال الطيران الإلمام الواسع بالمعلومات والخبرة الفنية الكافية. وقد تسقط السماعة إذا تم تركيبها بطريقة خاطئة، الأمر الذي قد يؤدي إلى الاصابة الشخصية.
- تحذيرات حول التعليق
 - تأكد من إتباع التعليمات المنكورة أعلاه، وإلا فإن الأسلاك والأربطة المعلقة قد تسقط، أو تنزع فجأة مما يؤدي إلى سقوط السماعة، والتسبب في إصابات جسدية.
 - تأكد من أن الأسلاك والأربطة المعلقة متينة بالقدر الكافي الذي يتحمل وزن السماعة.
 - لا بد أن تكون موصلات الأسلاك المعلقة والأربطة موصلة بصورة آمنة مع موصلات السماعة.
 - يجب أن تكون جميع الأجزاء والمكونات (ومنهما على سبيل المثال، الأغلفة، والأجزاء المعدنية، والبراغي) خالية من أي عيوب، أو خدوش، أو تآكل.
 - التأكد من استخدام البراغي المزود بها جهاز السماعة الاختياري عند تركيب السماعة باستخدام هذا الجهاز.
- قم بتركيب الوحدة فقط في الأماكن التي من شأنها أن تتحمل حجم الوحدة من ناحية الهيكل، ويسهل تركيب الحامل. وإغفال ذلك قد يؤدي إلى سقوط الوحدة، وبالتالي يؤدي إلى إصابات بشرية، أو إلحاق الضرر بالممتلكات أو كلاهما.
- وبالنسبة لمقاس ووزن الوحدة، تأكد من قيام شخصين على الأقل بتركيب الوحدة. وقد يؤدي الإخفاق في ذلك إلى إصابات بشرية.
- لا تقم باستخدام وسائل أخرى غير الواردة بشأن تركيب الحامل. فعندما تعمل الوحدة بقوة كبيرة، قد تسقط ويتسبب ذلك في إصابات بشرية.